

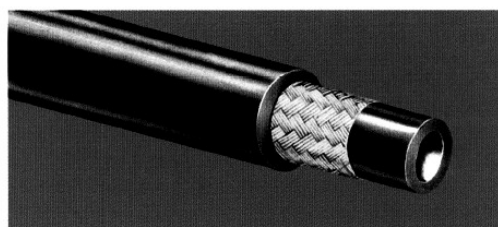
Koncovky hadic



Hadicovina dle normy DIN EN 853 (1SN/1ST, 1SN EHT a 2SN/2ST) Hose material according to the norm DIN EN 853 (1SN/1ST, 1SN EHT and 2SN/2ST)

1 ST, 1 SN

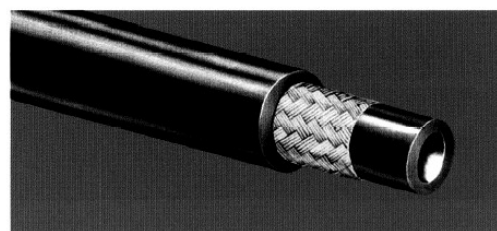
Norma:	DIN EN 853
Použití:	pro dopravu hydraulických kapalin na ropné nebo vodní bázi
Duše:	olejivzdorná syntetická pryž
Výztuž:	jeden opleť drátem
Obal:	oděruvzdorná pryž, odolná povětrnostním vlivům
Pracovní teplota:	-40°C až +100°C
Standard:	DIN EN 853
Using:	hoses for transfer of hydraulic fluids oil and/or water based hydraulic fluids
Lining:	oil resistant synthetic rubber
Reinforcement:	one high tensile steel wire braid
Cover:	abrasion- and weather resistant synthetic rubber
Working temperature:	-40°C to + 100 °C



DN	vnitřní ∅	vnější ∅	provozní tlak working pressure	poruch. tlak burst pressure	poloměr ohybu bend radius	hmotnost weight
DN	I. D.	O. D.	pressure bar	pressure bar	radius mm	kg/m
	mm	mm				
		ST SN				ST SN
5	4,8	12,8 11,8	250	1000	90	0,220 0,170
6	6,3	16,0 14,0	225	900	100	0,280 0,215
8	8,0	17,5 15,5	215	850	115	0,320 0,260
10	9,5	20,0 17,5	180	720	130	0,415 0,340
12	12,7	23,0 21,0	160	640	180	0,510 0,420
16	16,0	26,0 24,0	130	520	200	0,600 0,500
20	19,0	30,0 28,0	105	420	240	0,730 0,625
25	25,4	38,0 36,0	90	350	300	1,100 0,980
32	32,0	46,0 43,5	65	250	420	1,440 1,250
40	38,0	52,0 50,6	50	200	500	1,720 1,600
50	50,8	67,0 64,0	40	160	630	2,450 2,200

1 SN EHT

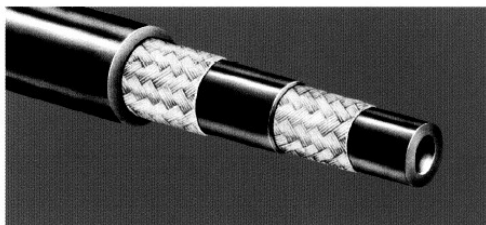
Norma:	DIN EN 853
Použití:	pro dopravu minerálních a syntetických olejů, glykolů a polyglykolů, vodních a olejových emulzí do 100°C
Duše:	syntetická pryž odolná olejům i při vysokých teplotách
Výztuž:	jeden opleť drátem
Obal:	syntetická pryž odolná vyšší teplotě, abrazi a povětrnostním podmínkám
Pracovní teplota:	-40°C až +135°C krátkodobě až do +150°C
Standard:	DIN EN 853
Using:	hoses for transfer of mineral and synthetic oils, glycols and polyglycols, aqueous oil emulsions up to 100°C
Lining:	hot oil resistant synthetic rubber
Reinforcement:	one high tensile steel wire braid
Cover:	abrasion- and weather resistant synthetic rubber
Working temperature:	-40°C to + 135 °C up to +150°C peak temperature



DN	vnitřní ∅	vnější ∅	provozní tlak working pressure	poruch. tlak burst pressure	poloměr ohybu bend radius	hmotnost weight
DN	I. D.	O. D.	pressure bar	pressure bar	radius mm	kg/m
	mm	mm				
6	6,4	13,4	225	900	100	0,21
8	7,9	15,0	215	850	115	0,24
10	9,5	17,4	180	720	130	0,33
12	12,7	20,6	160	640	180	0,41
16	15,9	23,7	130	520	200	0,54
20	19,0	27,7	105	420	240	0,58
25	25,4	35,6	88	350	300	0,88
32	31,8	43,5	63	250	420	1,23
40	38,1	50,6	50	200	500	1,51
50	50,8	64,0	40	160	630	1,97

2 ST, 2 SN

Norma:	DIN EN 853
Použití:	pro dopravu hydraulických kapalin na ropné nebo vodní bázi
Duše:	olejivzdorná syntetická pryž
Výztuž:	dva oplety drátem
Obal:	oděruvzdorná pryž, odolná povětrnostním vlivům
Pracovní teplota:	-40°C až +100°C



Standard:	DIN EN 853
Using:	hoses for transfer of hydraulic fluids oil and/or water based hydraulic fluids
Lining:	oil resistant synthetic rubber
Reinforcement:	two high tensile steel wire braids
Cover:	abrasion- and weather resistant synthetic rubber
Working temperature:	-40°C to + 100 °C

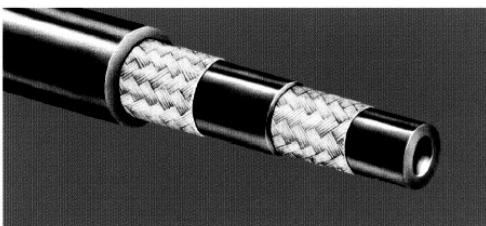
DN	vnitřní ∅	vnější ∅	provozní tlak	poruch. tlak	poloměr ohybu	hmotnost
DN	I. D.	O. D.	working pressure	burst pressur	bend radius	weight
	mm	mm	bar	bar	mm	kg/m
		ST SN				ST SN
5	4,8	16,0 13,7	415	1650	90	0,390 0,320
6	6,3	17,5 15,4	400	1600	100	0,415 0,350
8	8,0	19,0 16,4	350	1400	115	0,490 0,410
10	9,5	21,5 19,2	330	1320	130	0,600 0,530
12	12,7	24,5 22,2	275	1100	180	0,740 0,640
16	16,0	28,0 25,5	250	1000	200	0,830 0,750
20	19,0	32,0 29,5	215	850	240	1,000 0,880
25	25,4	39,5 38,0	165	650	300	1,580 1,420
32	32,0	51,0 48,0	125	500	420	2,320 2,050
40	38,0	57,0 54,6	90	360	500	2,810 2,510
50	50,8	70,0 67,0	80	320	630	3,520 3,160

2

Hadicovina dle normy SAE J 517 (R 16) Hose material according to the norm SAE J 517 (R 16)

R16

Norma:	SAE J 517
Použití:	pro dopravu hydraulických kapalin na ropné nebo vodní bázi
Duše:	olejivzdorná syntetická pryž
Výztuž:	dva oplety drátem
Obal:	oděruvzdorná pryž, odolná povětrnostním vlivům
Pracovní teplota:	-40°C až +100°C



Standard:	SAE J 517
Using:	hoses for transfer of hydraulic fluids oil and / or water based hydraulic fluids
Lining:	oil resistant synthetic rubber
Reinforcement:	two high tensile steel wire braids
Cover:	abrasion and weather resistant synthetic rubber
Working temperature:	-40°C to + 100 °C

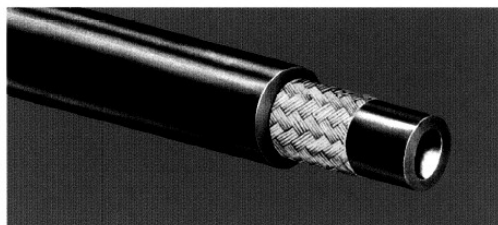
DN	vnitřní ∅	vnější ∅	provozní tlak	poruch. tlak	poloměr ohybu	hmotnost
DN	I. D.	O. D.	working pressure	burst pressure	bend radius	weight
	mm	mm	bar	bar	mm	kg/m
6	6,4	14,4	345	1379	50	0,26
8	7,9	15,7	293	1172	57	0,31
10	9,5	18,8	276	1103	63	0,40
12	12,7	21,9	241	965	88	0,48
16	15,9	25,4	190	758	100	0,55
20	19,0	28,9	155	620	120	0,71
25	25,4	36,5	138	552	150	1,00



**Kompaktní hydraulická hadicovina (1 SC, 2 SC, SEMPER-PILOT, SPC 3)
Compact hydraulic hose material (1 SC, 2 SC, SEMPER-PILOT, SPC 3)**

1 SC

Norma:	DIN EN 857
Použití:	pro dopravu hydraulických kapalin na ropné nebo vodní bázi
Duše:	olejivzdorná syntetická pryž
Výztuž:	jeden oplet drátem
Obal:	oděruvzdorná pryž, odolná povětrnostním vlivům
Pracovní teplota:	-40°C až +100°C

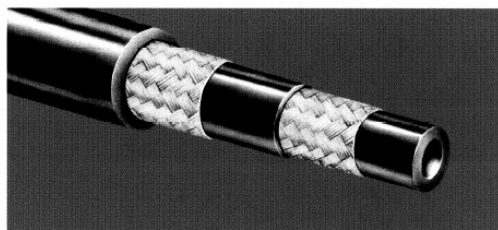


Standard:	DIN EN 857
Using:	hoses for transfer of hydraulic fluids oil and/or water based hydraulic fluids
Lining:	oil resistant synthetic rubber
Reinforcement:	one high tensile steel wire braid
Cover:	abrasion- and weather resistant synthetic rubber
Working temperature:	-40°C to + 100 °C

DN	vnitřní ∅	vnější ∅	provozní tlak working pressure	poruch. tlak burst pressure	poloměr ohybu bend radius	hmotnost weight
DN	I. D.	O. D.	bar	bar	mm	kg/m
6	6,4	12,1	225	900	75	0,215
8	7,9	13,8	215	860	85	0,220
10	9,5	15,9	180	720	90	0,270
12	12,7	18,9	160	640	130	0,330
16	15,9	22,5	130	520	150	0,440
20	19,0	26,2	105	420	180	0,565
25	25,4	34,0	88	352	230	0,800

2 SC

Norma:	DIN EN 857
Použití:	pro dopravu hydraulických kapalin na ropné nebo vodní bázi
Duše:	olejivzdorná syntetická pryž
Výztuž:	dva oplety drátem
Obal:	oděruvzdorná pryž, odolná povětrnostním vlivům
Pracovní teplota:	-40°C až +100°C



Standard:	DIN EN 857
Using:	hoses for transfer of hydraulic fluids oil and/or water based hydraulic fluids
Lining:	oil resistant synthetic rubber
Reinforcement:	two high tensile steel wire braids
Cover:	abrasion and weather resistant synthetic rubber
Working temperature:	-40°C to + 100 °C

DN	vnitřní ∅	vnější ∅	provozní tlak working pressure	poruch. tlak burst pressure	poloměr ohybu bend radius	hmotnost weight
DN	I. D.	O. D.	bar	bar	mm	kg/m
6	6,4	13,4	400	1600	75	0,295
8	7,9	15,0	350	1400	85	0,345
10	9,5	17,4	330	1320	90	0,415
12	12,7	20,6	275	1100	130	0,500
16	15,9	23,7	250	1000	170	0,620
20	19,0	27,7	215	850	200	0,835
25	25,4	35,6	165	650	250	1,150

SEMPER-PILOT

Použití:	pro dopravu hydraulických kapalin na ropné nebo vodní bázi
Duše:	olejivzdorná syntetická pryž
Výztuž:	jeden oplet drátem
Obal:	oděruvzdorná pryž odolná povětrnostním vlivům
Pracovní teplota:	- 40°C až + 100°C

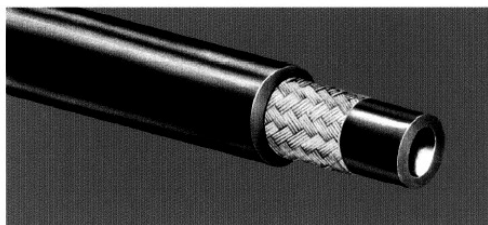
Using: hoses for transfer of hydraulic fluids oil and/or water based hydraulic fluids

Lining: oil resistant synthetic rubber

Reinforcement: one high tensile steel wire braid

Cover: abrasion- and weather resistant synthetic rubber

Working temperature: -40°C to + 100 °C



DN	vnitřní ∅	vnější O. D.	provozní tlak working pressure	poruch. tlak burst pressure	poloměr ohybu bend radius	hmotnost weight
	mm	mm	bar	bar	mm	kg/m
6	6,4	12,2	125	500	30	0,17
8	7,9	13,8	125	500	40	0,19
10	9,5	14,3	125	500	55	0,25
12	12,7	19,5	125	500	90	0,31

SUPERPAC SPC 3

Použití:	pro dopravu hydraulických kapalin na ropné nebo vodní bázi
Duše:	olejivzdorná syntetická pryž
Výztuž:	tři oplety drátem
Obal:	oděruvzdorná pryž odolná povětrnostním vlivům
Pracovní teplota:	- 40°C až + 100°C

Using: hoses for transfer of hydraulic fluids oil and/or water based hydraulic fluids

Lining: oil resistant synthetic rubber

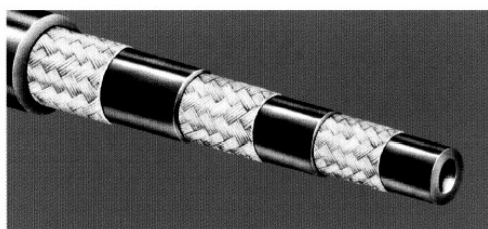
Reinforcement: three high tensile steel wire braids

Cover: abrasion- and weather resistant rubber

Working temperature: -40°C to + 100 °C

Hadice je testována na zkušební pulzační tlak až do 600 000 cyklů.

Hose is tested on test pressure till 600 000 cycles.



DN	vnitřní ∅	vnější O. D.	provozní tlak working pressure	poruch. tlak burst pressure	poloměr ohybu bend radius	hmotnost weight
	mm	mm	bar	bar	mm	kg/m
10	9,5	21,4	500	2000	120	0,72
12	12,7	24,6	470	1880	160	0,89
16	15,9	28,1	410	1640	210	1,07
20	19	31,8	375	1500	260	1,32
25	25,4	39	310	1100	310	1,82

4

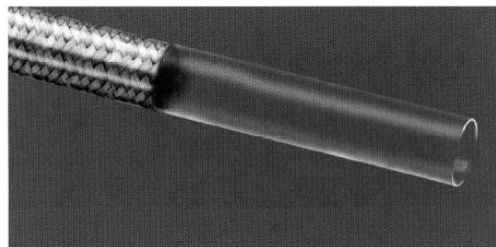
Hadicovina s teflonovou vložkou pro vysoké teploty Hose material with teflon wire for high temperature

Použití: pro dopravu vzduchu, oleje, benzínu a agresivních chemických látek – vhodné do prostředí s vysokými teplotami

Duše: polytetrafluorethylen PTFE

Výztuž: jeden oplet ocelovým drátem AISI 304

Pracovní teplota: -40°C až 230°C



Using: hoses for transfer of air, oil, petrol and aggressive chemicals – for high temperature

Lining: PTFE

Reinforcement: one high tensile steel wire braid AISI 304

Working temperature: -40°C + 230°C

DN	vnitřní ∅	vnější ∅	provozní tlak	poruch. tlak	poloměr ohybu	hmotnost
DN	I. D.	O. D.	working pressure	burst pressure	radius	weight
	mm	mm	bar	bar	mm	kg/m
4	4,7	7,8	275	1100	50	0,090
6	6,3	9,5	240	960	75	0,130
8	8,2	11,5	200	800	100	0,165
10	9,7	13,3	175	700	120	0,190
12	12,8	17,0	150	600	135	0,285
16	16,0	20,0	125	500	160	0,335
20	19,4	24,0	100	400	200	0,405
25	25,0	29,0	80	320	250	0,510

5

Zdvojená hydraulická hadicovina Double hydraulics hose material

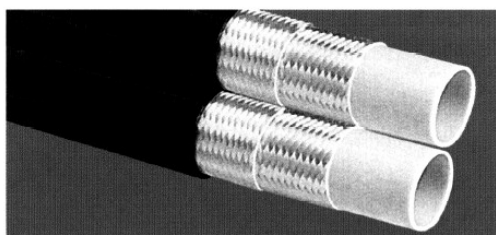
Použití: pro dopravu hydraulických kapalin na ropné nebo vodní bázi

Duše: polyester - polyamid

Výztuž: vysokopevnostní ocelový drát

Obal: polyuretanový obal

Pracovní teplota: - 40°C až + 98°C



Using: hoses for transfer of hydraulic fluids oil and/or water based hydraulic fluids

Lining: seamless thermoplastic polyester

Reinforcement: high strengt steel wire braid

Cover: microdrilled anti - abrasion polyurethan

Working temperature: -40°C to + 98 °C

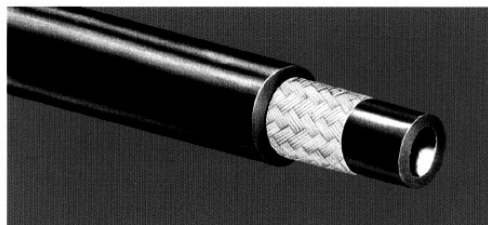
DN	vnitřní ∅	vnější ∅	provoz. tlak	zkušeb. tlak	poruch. tlak	poloměr ohybu	hmotnost
DN	I. D.	O. D.	work. press.	test press.	burst pressure	radius	weight
	mm	mm	bar	bar	bar	mm	kg/m
5	5,0	9,3	287	575	1150	20	0,250
6	6,6	11,5	275	550	1100	35	0,340
8	8,2	13,5	215	430	860	40	0,410
10	9,8	15,5	215	430	860	60	0,510
12	13,0	18,5	180	360	720	70	0,620
16	16,4	22,0	145	290	580	110	0,700
20	19,5	26,5	120	240	480	150	0,940
25	26,0	32,0	97	195	390	170	1,240



Hydraulická hadicovina s textilním opletem (2 TE) Hydraulics hose material with textile braid (2 TE)

2 TE

Norma:	DIN EN 854
Použití:	pro dopravu hydraulických kapalin na ropné nebo vodní bázi. Dále pro dopravu vody a emulzí
Duše:	olejivzdorná syntetická pryž
Výztuž:	jeden textilní oplet
Obal:	oděruvzdorná pryž odolná povětrnostním vlivům
Pracovní teplota:	-40°C až +125°C
Standard:	DIN EN 854
Using:	hoses for transfer of hydraulic fluids oil and/or water based hydraulic fluids. For transfer of water and emulsions.
Lining:	oil resistant synthetic rubber
Reinforcement:	one textile braid
Cover:	abrasion- and weather resistant synthetic rubber
Working temperature:	-40°C to + 125 °C



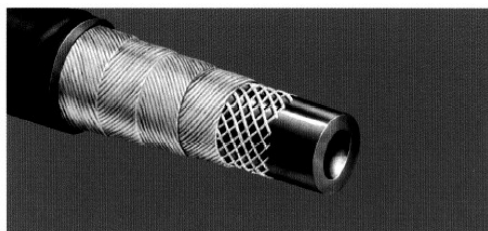
DN	vnitřní ∅	vnější ∅	provozní tlak	poruch. tlak	poloměr ohybu	hmotnost
DN	I. D.	O. D.	working pressure	burst pressure	bend radius	weight
	mm	mm	bar	bar	mm	kg/m
5	4,8	11,8	80	320	25	0,10
6	6,4	13,4	75	300	40	0,13
8	7,9	14,9	68	272	50	0,14
10	9,5	16,5	63	252	60	0,17
12	12,7	19,7	58	232	70	0,21
16	15,9	23,9	50	200	90	0,29
20	19,0	27,0	45	180	110	0,36
25	25,4	34,4	40	160	130	0,52
32	31,8	41,3	35	140	140	0,69



Hydraulická hadicovina pro zvlášť vysoké tlaky (4 SP, 4 SH a R 13) Hose material for extreme-high pressure (4 SP, 4 SH and R 13)

4 SP

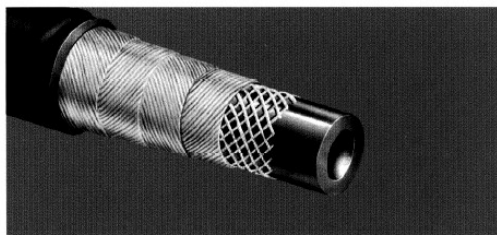
Norma:	DIN EN 856
Použití:	pro dopravu hydraulických kapalin na ropné nebo vodní bázi
Duše:	olejivzdorná syntetická pryž
Výztuž:	čtyři oplety drátem
Obal:	oděruvzdorná pryž odolná povětrnostním vlivům
Pracovní teplota:	-40°C až +100°C
Standard:	DIN EN 856
Using:	hoses for transfer of hydraulic fluids oil and/or water based hydraulic fluids
Lining:	oil resistant synthetic rubber
Reinforcement:	four high tensile steel wire braids
Cover:	abrasion- and weather resistant synthetic rubber
Working temperature:	-40°C to + 100 °C



DN	vnitřní ∅	vnější ∅	provozní tlak	poruch. tlak	poloměr ohybu	hmotnost
DN	I. D.	O. D.	working pressure	burst pressure	bend radius	weight
	mm	mm	bar	bar	mm	kg/m
6	6,4	17,8	500	1800	150	0,610
10	9,5	21,4	460	1780	180	0,780
12	12,7	24,7	425	1660	230	0,920
16	15,9	28,3	400	1400	250	1,140
20	19,0	32,1	380	1400	300	1,490
25	25,4	39,8	320	1120	340	2,020
32	31,8	50,8	210	840	460	3,160
40	38,1	57,0	185	740	560	3,680
50	50,8	70,2	175	660	660	5,290

4 SH

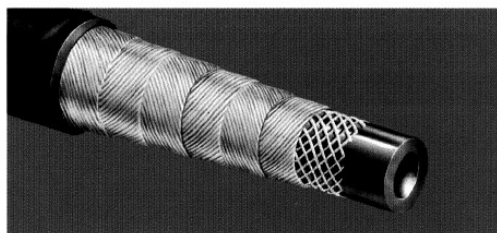
Norma:	DIN EN 856
Použití:	pro dopravu hydraulických kapalin na ropné nebo vodní bázi
Duše:	olejivzdorná syntetická pryž
Výztuž:	čtyři oplety drátem
Obal:	oděruvzdorná pryž odolná povětrnostním vlivům
Pracovní teplota:	-40°C až +100°C
Standard:	DIN EN 856
Using:	hoses for transfer of hydraulic fluids oil and/or water based hydraulic fluids
Lining:	oil resistant synthetic rubber
Reinforcement:	four high tensile steel wire braids
Cover:	abrasion- and weather resistant synthetic rubber
Working temperature:	-40°C to + 100 °C



DN	vnitřní ∅	vnější ∅	provozní tlak working pressure bar	poruch. tlak burst pressure bar	poloměr ohybu radius mm	hmotnost weight kg/m
DN	I. D.	O. D.				
	mm	mm				
20	19,0	32,1	420	1680	280	1,520
25	25,4	38,3	385	1520	340	2,050
32	31,8	45,2	350	1300	460	2,460
40	38,1	53,5	300	1160	560	3,360
50	50,8	68,0	250	1000	700	4,530

R 13

Norma:	DIN EN 856 / SAE 100
Použití:	pro dopravu hydraulických kapalin na ropné nebo vodní bázi
Duše:	olejivzdorná syntetická pryž
Výztuž:	do DN 25 čtyři oplety drátem do DN 32 šest opletů drátem
Obal:	oděruvzdorná pryž odolná povětrnostním vlivům
Pracovní teplota:	-40°C až +121°C
Standard:	DIN EN 856 / SAE 100
Using:	hoses for transfer of hydraulic fluids oil and/or water based hydraulic fluids
Lining:	oil resistant synthetic rubber
Reinforcement:	four high tensile steel wire braidsto DN 25 six high tensile steel wire braidsto DN 32
Cover:	abrasion- and weather resistant synthetic rubber
Working temperature:	-40°C to + 121 °C

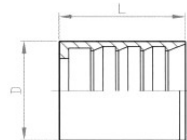


DN	vnitřní ∅	vnější ∅	provozní tlak working pressure bar	poruch. tlak burst pressure bar	poloměr ohybu radius mm	hmotnost weight kg/m
DN	I. D.	O. D.				
	mm	mm				
6	6,4	16,7	776	3100	127	0,93
10	9,5	19,8	690	2760	152	1,10
12	12,7	23,1	512	1240	200	1,35
20	19,0	29,2	345	830	240	1,65
25	25,4	35,9	345	830	300	2,25
32	31,8	46,8	345	830	420	3,60
40	38,1	54,0	345	830	500	4,75
50	50,8	68,4	345	830	630	6,9



Koncovky pro vysokotlaké hadice pro hydrauliku dle EN 853 1 SN, 2 SN Couplings for high pressure hydraulic hoses according to the norm EN 853 1 SN, 2 SN

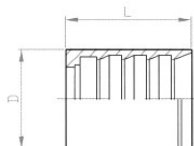
Typ 1 SN z EN 853 a SAE 100 R1 AT
Type 1 SN to EN 853 and SAE 100 R1 AT



Objímky lisované na vysokotlaké hydraulické hadice
Swaged fitting for high pressure hydraulic hoses

Světlost Hose bore		Rozměry mm Dimensions mm		Označení Marking
DN	in	D	L	
6	1/4"	17	28	OB1SN06
8	5/16"	20	30	OB1SN08
10	3/8"	22	32	OB1SN10
12	1/2"	27	35	OB1SN12
16	5/8"	30	38	OB1SN16
20	3/4"	36	42,5	OB1SN20
25	1"	42	50,5	OB1SN25

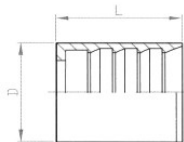
Typ 2 SN z EN 853 a SAE 100 R2 AT
Type 2 SN to EN 853 and SAE 100 R2 AT



Objímky lisované na vysokotlaké hydraulické hadice
Swaged fitting for high pressure hydraulic hoses

Světlost Hose bore		Rozměry mm Dimensions mm		Označení Marking
DN	in	D	L	
6	1/4"	20	30	OB2SN06
8	5/16"	22	31,5	OB2SN08
10	3/8"	24	32	OB2SN10
12	1/2"	28	35	OB2SN12
16	5/8"	32	38	OB2SN16
20	3/4"	38	43	OB2SN20
25	1"	45	50,5	OB2SN25
32	1 1/4"	56	59	OB2SN32

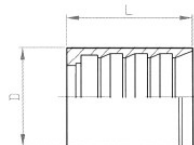
Typ 1 SN z EN 853 a SAE 100 R1 AT
pro nezdřhavanou hadicovinu
Type 1 SN to EN 853 and SAE 100 R1 AT
for non skive rubber



Objímky lisované na vysokotlaké hydraulické hadice
Swaged fitting for high pressure hydraulic hoses

Světlost Hose bore		Rozměry mm Dimensions mm		Označení Marking
DN	in	D	L	
6	1/4"	19,5	30,2	OB1SN06-NZ
8	5/16"	20,6	30,2	OB1SN08-NZ
10	3/8"	23,2	32	OB1SN10-NZ
12	1/2"	30	34	OB1+2SN12-NZ
16	5/8"	31,5	36,8	OB1+2SN16-NZ
20	3/4"	35,3	42,5	OB1+2SN20-NZ

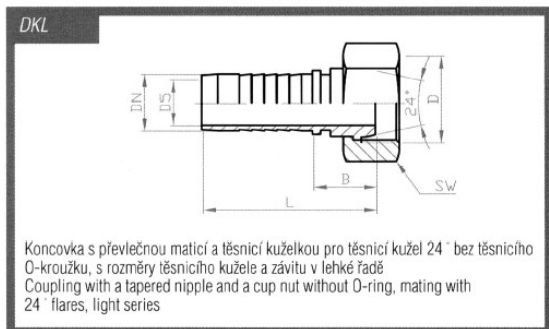
Typ 2 SN z EN 853 a SAE 100 R2 AT
pro nezdřhavanou hadicovinu
Type 2 SN to EN 853 and SAE 100 R2 AT
for non skive rubber



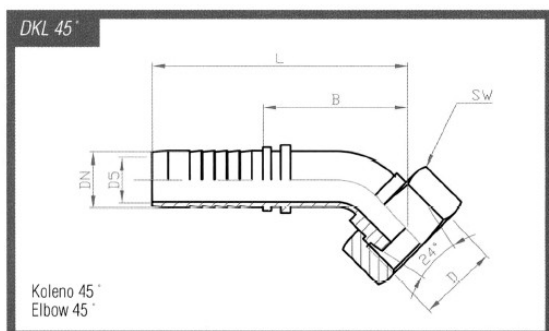
Objímky lisované na vysokotlaké hydraulické hadice
Swaged fitting for high pressure hydraulic hoses

Světlost Hose bore		Rozměry mm Dimensions mm		Označení Marking
DN	in	D	L	
6	1/4"	20,6	30,2	OB2SN06-NZ
8	5/16"	22,3	30,2	OB2SN08-NZ
10	3/8"	25	32	OB2SN10-NZ
12	1/2"	30	34	OB1+2SN12-NZ
16	5/8"	31,5	36,8	OB1+2SN16-NZ
20	3/4"	35,3	42,5	OB1+2SN20-NZ

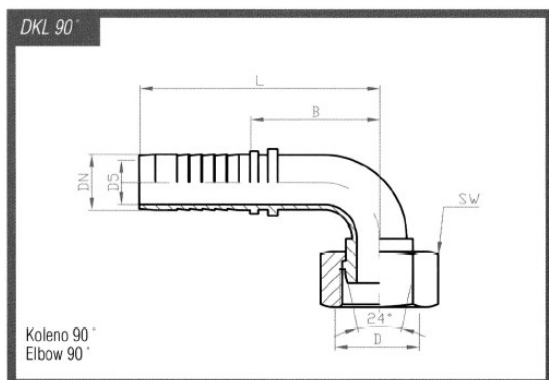
VHS plus - hydraulika s. r. o., hydraulické spojovací komponenty



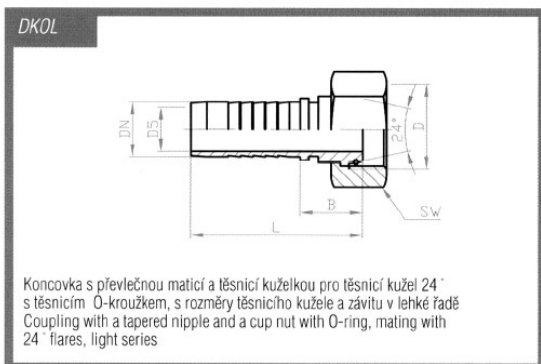
Světlost Hose bore	Závit Thread	Rozměry mm Dimensions mm				Ozn. přípoje Connection marking	
DN	in	D	D5	SW	B	L	
6	1/4"	M14x1,5	3,6	17	22	49	DKL
8	5/16"	M16x1,5	5,2	19	23	50	DKL
10	3/8"	M18x1,5	6,4	22	24	54	DKL
12	1/2"	M22x1,5	9,4	27	25	56	DKL
16	5/8"	M26x1,5	12	32	26	62	DKL
16	5/8"	M27x2	12	32	29	63	DKL M27x2
16	5/8"	M27x1,5	12	32	29	63	DKL M27x1,5
20	3/4"	M30x2	15	36	30	69	DKL
25	1"	M36x2	20	41	32	79	DKL
32	1 1/4"	M45x2	26	50	36	90	DKL



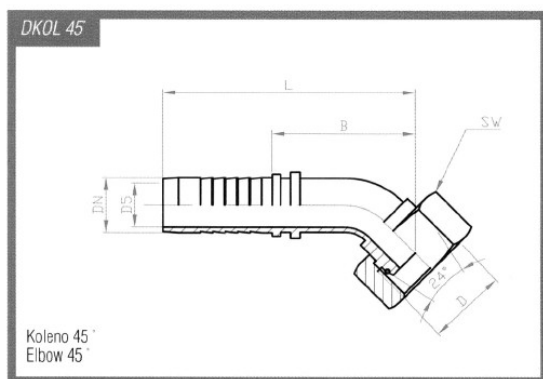
Světlost Hose bore	Závit Thread	Rozměry mm Dimensions mm				Ozn. přípoje Connection marking	
DN	in	D	D5	SW	B	L	
6	1/4"	M14x1,5	3,6	17	41	68	DKL 45°
8	5/16"	M16x1,5	5,2	19	45	72	DKL 45°
10	3/8"	M18x1,5	6,4	22	44	74	DKL 45°
12	1/2"	M22x1,5	9,4	27	58	90	DKL 45°
16	5/8"	M26x1,5	12	32	68	102	DKL 45°
16	5/8"	M27x2	12	32	68	102	DKL 45° M27x2
16	5/8"	M27x1,5	12	32	68	102	DKL 45° M27x1,5
20	3/4"	M30x2	15	36	80	119	DKL 45°
25	1"	M36x2	20	41	82	128	DKL 45°
32	1 1/4"	M45x2	26	50	115	163	DKL 45°



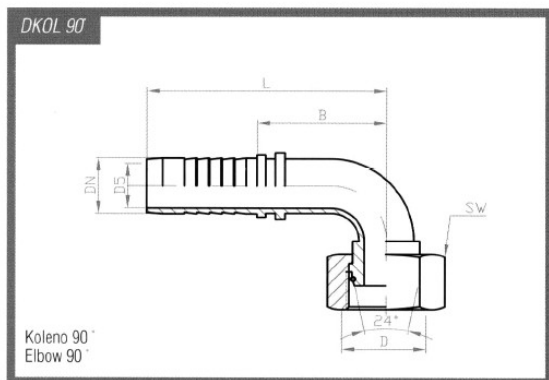
Světlost Hose bore	Závit Thread	Rozměry mm Dimensions mm				Ozn. přípoje Connection marking	
DN	in	D	D5	SW	B	L	
6	1/4"	M14x1,5	3,6	17	26	53	DKL 90°
8	5/16"	M16x1,5	5,2	19	30	57	DKL 90°
10	3/8"	M18x1,5	6,4	22	30	60	DKL 90°
12	1/2"	M22x1,5	9,4	27	42	73	DKL 90°
16	5/8"	M26x1,5	12	32	52	86	DKL 90°
16	5/8"	M27x2	12	32	52	86	DKL 90° M27x2
16	5/8"	M27x1,5	12	32	52	86	DKL 90° M27x1,5
20	3/4"	M30x2	15	36	60	99	DKL 90°
25	1"	M36x2	20	41	65	111	DKL 90°
32	1 1/4"	M45x2	26	50	94	148	DKL 90°



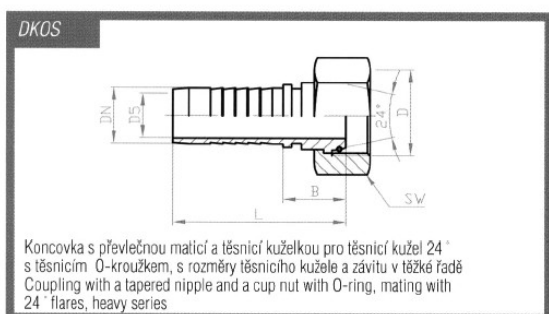
Světlost Hose bore DN	Závit Thread in	Závit Thread D	Rozměry mm Dimensions mm				Ozn. přípoje Connection marking
			D5	SW	B	L	
6	1/4"	M12x1,5	2,8	14	27	53	DKOL M12x1,5
6	1/4"	M14x1,5	3,6	17	22	49	DKOL
6	1/4"	M16x1,5	4	19	23	50	DKOL M16x1,5
8	5/16"	M14x1,5	4	17	26	54	DKOL M14x1,5
8	5/16"	M16x1,5	5,2	19	23	50	DKOL
8	5/16"	M18x1,5	5,5	22	23	50	DKOL M18x1,5
10	3/8"	M16x1,5	5,5	19	28	58	DKOL M16x1,5
10	3/8"	M18x1,5	6,4	22	24	54	DKOL
10	3/8"	M22x1,5	7	27	26	56	DKOL M22x1,5
12	1/2"	M18x1,5	7	22	31	62	DKOL M18x1,5
12	1/2"	M22x1,5	9,4	27	25	56	DKOL
12	1/2"	M26x1,5	10	32	28	59	DKOL M26x1,5
16	5/8"	M22x1,5	10	27	30	64	DKOL M22x1,5
16	5/8"	M26x1,5	12	32	26	62	DKOL
16	5/8"	M27x1,5	12	32	29	63	DKOL M27x1,5
16	5/8"	M27x2	12	32	29	63	DKOL M27x2
16	5/8"	M30x2	12,6	36	26	63	DKOL M30x2
20	3/4"	M26x1,5	11	32	32	71	DKOL M26x1,5
20	3/4"	M30x2	15	36	30	69	DKOL
20	3/4"	M36x2	14,8	41	33	71	DKOL M36x2
25	1"	M30x2	14	36	37	84	DKOL M30x2
25	1"	M36x2	20	41	32	79	DKOL
25	1"	M45x2	21	50	37	84	DKOL M45x2
32	1 1/4"	M36x2	26,5	41	47	91	DKOL M36x2
32	1 1/4"	M45x2	26	50	36	90	DKOL



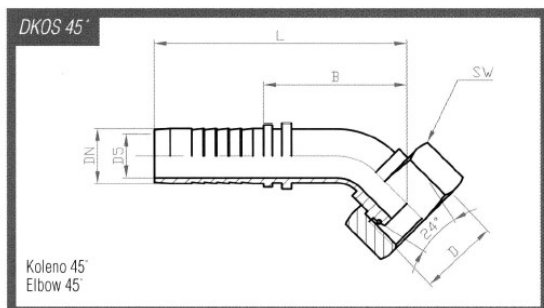
Světlost Hose bore DN	Závit Thread in	Závit Thread D	Rozměry mm Dimensions mm				Ozn. přípoje Connection marking
			D5	SW	B	L	
6	1/4"	M12x1,5	2,8	14	40	67	DKOL 45° M12x1,5
6	1/4"	M14x1,5	3,6	17	41	68	DKOL 45°
6	1/4"	M16x1,5	4	19	34	62	DKOL 45° M16x1,5
8	5/16"	M14x1,5	4	17	44	71	DKOL 45° M14x1,5
8	5/16"	M16x1,5	5,2	19	45	72	DKOL 45°
8	5/16"	M18x1,5	5,5	22	45	72	DKOL 45° M18x1,5
10	3/8"	M16x1,5	5,5	19	44	74	DKOL 45° M16x1,5
10	3/8"	M18x1,5	6,4	22	44	74	DKOL 45°
10	3/8"	M22x1,5	7	27	36	66	DKOL 45° M22x1,5
12	1/2"	M18x1,5	7	22	52	83	DKOL 45° M18x1,5
12	1/2"	M22x1,5	9,4	27	58	90	DKOL 45°
12	1/2"	M26x1,5	10	32	50	81	DKOL 45° M26x1,5
16	5/8"	M22x1,5	10	27	69	103	DKOL 45° M22x1,5
16	5/8"	M26x1,5	12	32	68	102	DKOL 45°
16	5/8"	M27x1,5	12	32	68	102	DKOL 45° M27x1,5
16	5/8"	M27x2	12	32	68	102	DKOL 45° M27x2
16	5/8"	M30x2	12,6	36	68	102	DKOL 45° M30x2
20	3/4"	M26x1,5	11	32	81	120	DKOL 45° M26x1,5
20	3/4"	M30x2	15	36	80	119	DKOL 45°
20	3/4"	M36x2	14,8	41	81	120	DKOL 45° M36x2
25	1"	M30x2	14	36	83	129	DKOL 45° M30x2
25	1"	M36x2	20	41	82	128	DKOL 45°
25	1"	M45x2	21	50	83	129	DKOL 45° M45x2
32	1 1/4"	M36x2	26,5	41	116	169	DKOL 45° M36x2
32	1 1/4"	M45x2	26	50	115	163	DKOL 45°



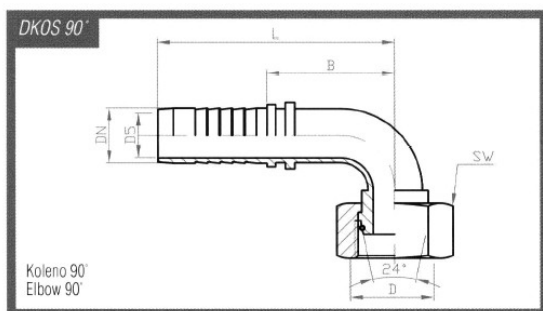
Světlost Hose bore DN	Hose bore in	Závít Thread D	Rozměry mm Dimensions mm				Ozn. připoje Connection marking
			D5	SW	B	L	
6	1/4"	M12x1,5	2,8	14	26	53	DKOL 90° M12x1,5
6	1/4"	M14x1,5	3,6	17	26	53	DKOL 90°
6	1/4"	M16x1,5	4	19	26	53	DKOL 90° M16x1,5
8	5/16"	M14x1,5	4	17	30	57	DKOL 90° M14x1,5
8	5/16"	M16x1,5	5,2	19	30	57	DKOL 90°
8	5/16"	M18x1,5	5,5	22	30	57	DKOL 90° M18x1,5
10	3/8"	M16x1,5	5,5	19	30	60	DKOL 90° M16x1,5
10	3/8"	M18x1,5	6,4	22	30	60	DKOL 90°
10	3/8"	M22x1,5	7	27	30	60	DKOL 90° M22x1,5
12	1/2"	M18x1,5	7	22	42	73	DKOL 90° M18x1,5
12	1/2"	M22x1,5	9,4	27	42	73	DKOL 90°
12	1/2"	M26x1,5	10	32	42	73	DKOL 90° M26x1,5
16	5/8"	M22x1,5	10	27	52	86	DKOL 90° M22x1,5
16	5/8"	M26x1,5	12	32	52	86	DKOL 90°
16	5/8"	M27x1,5	12	32	52	86	DKOL 90° M27x1,5
16	5/8"	M27x2	12	32	52	86	DKOL 90° M27x2
16	5/8"	M30x2	12,6	36	52	86	DKOL 90° M30x2
20	3/4"	M26x1,5	11	32	60	99	DKOL 90° M26x1,5
20	3/4"	M30x2	15	36	60	99	DKOL 90°
20	3/4"	M36x2	14,8	41	60	99	DKOL 90° M36x2
25	1"	M30x2	14	36	65	111	DKOL 90° M30x2
25	1"	M36x2	20	41	65	111	DKOL 90°
25	1"	M45x2	21	50	65	111	DKOL 90° M45x2
32	1 1/4"	M36x2	26,5	41	94	148	DKOL 90° M36x2
32	1 1/4"	M45x2	26	50	94	148	DKOL 90°



Světlost Hose bore DN	Hose bore in	Závít Thread D	Rozměry mm Dimensions mm				Ozn. připoje Connection marking
			D5	SW	B	L	
6	1/4"	M16x1,5	4	19	25	52	DKOS M16x1,5
6	1/4"	M18x1,5	4	22	25	52	DKOS M18x1,5
8	5/16"	M18x1,5	5,5	22	29	52	DKOS M18x1,5
8	5/16"	M20x1,5	5,5	24	24	52	DKOS M20x1,5
8	5/16"	M22x1,5	5,5	27	29	52	DKOS M22x1,5
10	3/8"	M20x1,5	7	24	26	26	DKOS M20x1,5
10	3/8"	M22x1,5	7	27	27	56	DKOS M22x1,5
12	1/2"	M22x1,5	7	27	32	63	DKOS M22x1,5
12	1/2"	M24x1,5	10	30	29	60	DKOS M24x1,5
12	1/2"	M30x2	10	36	32	64	DKOS M30x2
16	5/8"	M24x1,5	10	30	32	67	DKOS M24x1,5
16	5/8"	M30x2	13	36	36	69	DKOS M30x2
16	5/8"	M36x2	12,6	46	34	68	DKOS M36x2
20	3/4"	M30x2	11	36	37	76	DKOS M30x2
20	3/4"	M36x2	15	46	39,5	86	DKOS M36x2
20	3/4"	M42x2	14,8	50	34	73	DKOS M42x2
25	1"	M36x2	14	46	40	87	DKOS M36x2
25	1"	M42x2	20	50	34,5	93	DKOS M42x2
25	1"	M52x2	21	60	37	84	DKOS M52x2
32	1 1/4"	M42x2	26,5	50	41	95	DKOS M42x2
32	1 1/4"	M52x2	26	60	38,5	101,5	DKOS M52x2

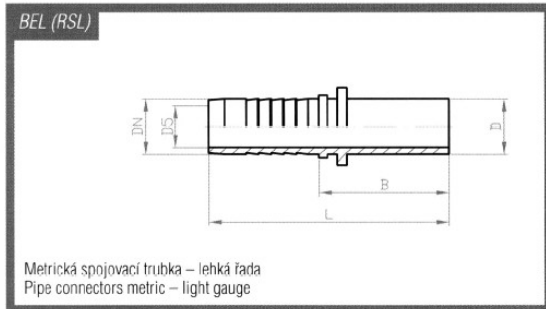


Světlost Hose bore		Závit Thread	Rozměry mm Dimensions mm				Ozn. připoje Connection marking
DN	in		D5	SW	B	L	
6	1/4"	M16x1,5	4	19	41	68	DKOS 45° M16x1,5
6	1/4"	M18x1,5	4	22	41	68	DKOS 45° M18x1,5
8	5/16"	M18x1,5	5,5	22	47	73	DKOS 45° M18x1,5
8	5/16"	M20x1,5	5,5	24	46	72	DKOS 45° M20x1,5
8	5/16"	M22x1,5	5,5	27	47	73	DKOS 45° M22x1,5
10	3/8"	M20x1,5	7	24	40	71	DKOS 45° M20x1,5
10	3/8"	M22x1,5	7	27	42	72	DKOS 45° M22x1,5
12	1/2"	M22x1,5	7	27	57	90	DKOS 45° M22x1,5
12	1/2"	M24x1,5	10	30	57	90	DKOS 45° M24x1,5
12	1/2"	M30x2	10	36	66	96	DKOS 45° M30x2
16	5/8"	M24x1,5	10	30	70	104	DKOS 45° M24x1,5
16	5/8"	M30x2	13	36	71	105	DKOS 45° M30x2
16	5/8"	M36x2	12,6	46	71	105	DKOS 45° M36x2
20	3/4"	M30x2	11	36	86	125	DKOS 45° M30x2
20	3/4"	M36x2	15	46	85	124	DKOS 45° M36x2
20	3/4"	M42x2	14,8	50	84	123	DKOS 45° M42x2
25	1"	M36x2	14	46	86	133	DKOS 45° M36x2
25	1"	M42x2	20	50	83	130	DKOS 45° M42x2
25	1"	M52x2	21	60	82	129	DKOS 45° M52x2
32	1 1/4"	M42x2	26,5	50	116	169	DKOS 45° M42x2
32	1 1/4"	M52x2	26	60	115	168	DKOS 45° M52x2

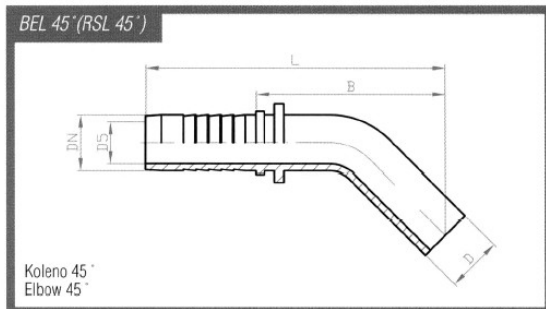


Světlost Hose bore		Závit Thread	Rozměry mm Dimensions mm				Ozn. připoje Connection marking
DN	in		D5	SW	B	L	
6	1/4"	M16x1,5	4	19	26	53	DKOS 90° M16x1,5
6	1/4"	M18x1,5	4	22	26	53	DKOS 90° M18x1,5
8	5/16"	M18x1,5	5,5	22	30	57	DKOS 90° M18x1,5
8	5/16"	M20x1,5	5,5	24	30	57	DKOS 90° M20x1,5
8	5/16"	M22x1,5	5,5	27	30	57	DKOS 90° M22x1,5
10	3/8"	M20x1,5	7	24	30	60	DKOS 90° M20x1,5
10	3/8"	M22x1,5	7	27	30	60	DKOS 90° M22x1,5
12	1/2"	M22x1,5	7	27	42	73	DKOS 90° M22x1,5
12	1/2"	M24x1,5	10	30	42	73	DKOS 90° M24x1,5
12	1/2"	M30x2	10	36	42	73	DKOS 90° M30x2
16	5/8"	M24x1,5	10	30	52	86	DKOS 90° M24x1,5
16	5/8"	M30x2	13	36	52	86	DKOS 90° M30x2
16	5/8"	M36x2	12,6	46	52	86	DKOS 90° M36x2
20	3/4"	M30x2	11	36	60	99	DKOS 90° M30x2
20	3/4"	M36x2	15	46	60	99	DKOS 90° M36x2
20	3/4"	M42x2	14,8	50	60	99	DKOS 90° M42x2
25	1"	M36x2	14	46	65	111	DKOS 90° M36x2
25	1"	M42x2	20	50	65	111	DKOS 90° M42x2
25	1"	M52x2	21	60	65	111	DKOS 90° M52x2
32	1 1/4"	M42x2	26,5	50	94	148	DKOS 90° M42x2
32	1 1/4"	M52x2	26	60	94	148	DKOS 90° M52x2

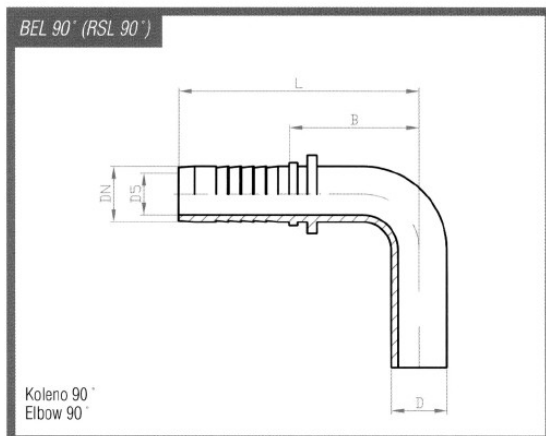
VHS plus - hydraulika s. r. o., hydraulické spojovací komponenty



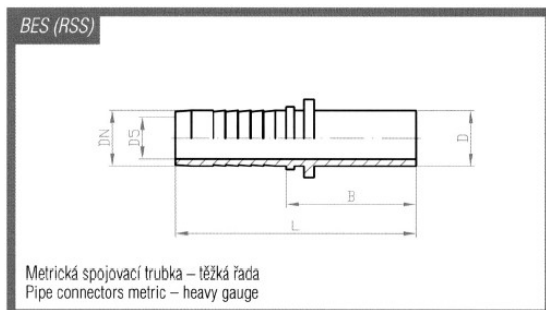
Světlost Hose bore		Trubka Pipe D	Rozměry mm Dimensions mm			Ozn. přípoje Connection marking
DN	in		D5	B	L	
6	1/4"	8	4	30	57	BEL
8	5/16"	10	6	30	57	BEL
10	3/8"	12	7	30	60	BEL
12	1/2"	15	10	36	67	BEL
16	5/8"	18	13	38	72	BEL
20	3/4"	22	15	41	80	BEL
25	1"	28	21	46	93	BEL
32	1 1/4"	35	27	46	101	BEL



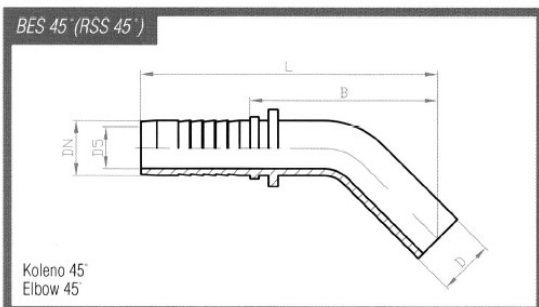
Světlost Hose bore		Trubka Pipe D	Rozměry mm Dimensions mm			Ozn. přípoje Connection marking
DN	in		D5	B	L	
6	1/4"	8	4	53	80	BEL 45°
8	5/16"	10	6	52	80	BEL 45°
10	3/8"	12	7	57	87	BEL 45°
12	1/2"	15	10	63	94	BEL 45°
16	5/8"	18	13	76	110	BEL 45°
20	3/4"	22	15	84	123	BEL 45°
25	1"	28	21	95	141	BEL 45°
32	1 1/4"	35	27	104	158	BEL 45°



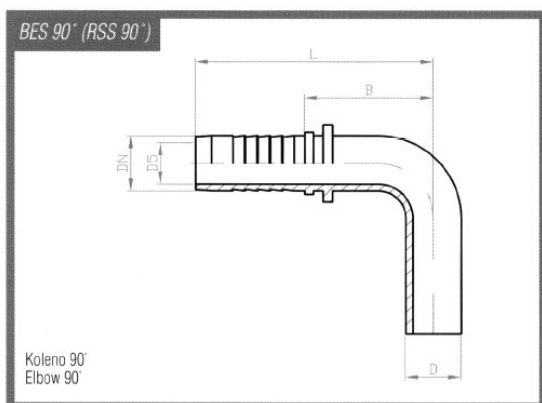
Světlost Hose bore		Trubka Pipe D	Rozměry mm Dimensions mm			Ozn. přípoje Connection marking
DN	in		D5	B	L	
6	1/4"	8	4	38	65	BEL 90°
8	5/16"	10	6	40	68	BEL 90°
10	3/8"	12	7	45	75	BEL 90°
12	1/2"	15	10	54	85	BEL 90°
16	5/8"	18	13	61	95	BEL 90°
20	3/4"	22	15	71	110	BEL 90°
25	1"	28	21	78	125	BEL 90°
32	1 1/4"	35	27	90	145	BEL 90°



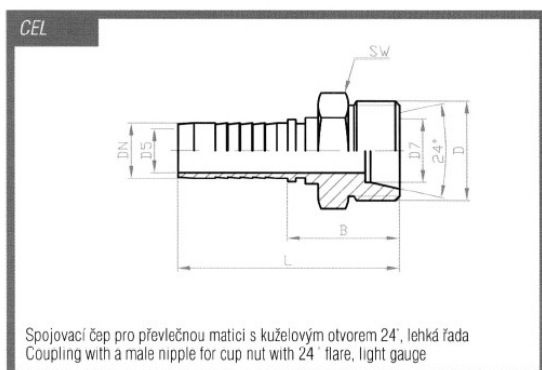
Světlost Hose bore		Trubka Pipe D	Rozměry mm Dimensions mm			Ozn. přípoje Connection marking
DN	in		D5	B	L	
6	1/4"	10	4	30	57	BES
8	5/16"	12	6	32	59	BES
10	3/8"	14	7	34	64	BES
12	1/2"	16	10	38	69	BES
16	5/8"	20	13	38	72	BES
20	3/4"	25	15	41	80	BES
25	1"	30	21	46	93	BES
32	1 1/4"	38	27	46	93	BES



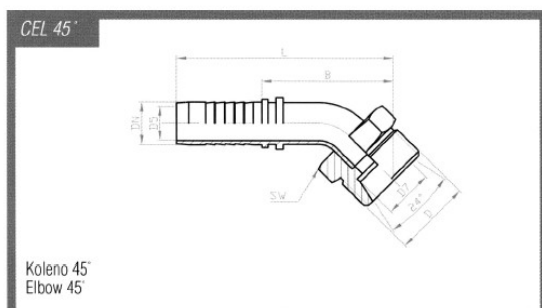
Světlost Hose bore		Trubka Pipe	Rozměry mm Dimensions mm			Ozn. přípoje Connection marking
DN	in	D	D5	B	L	
6	1/4"	10	4	53	81	BES 45°
8	5/16"	12	6	57	84	BES 45°
10	3/8"	14	7	61	91	BES 45°
12	1/2"	16	10	77	108	BES 45°
16	5/8"	20	13	81	115	BES 45°
20	3/4"	25	15	91	130	BES 45°
25	1"	20	21	101	147	BES 45°
32	1 1/4"	38	27	110	164	BES 45°



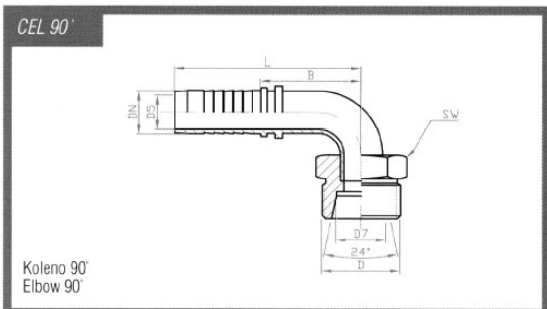
Světlost Hose bore		Trubka Pipe	Rozměry mm Dimensions mm			Ozn. přípoje Connection marking
DN	in	D	D5	B	L	
6	1/4"	10	4	40	67	BES 90°
8	5/16"	12	6	47	74	BES 90°
10	3/8"	14	7	51	81	BES 90°
12	1/2"	16	10	62	93	BES 90°
16	5/8"	20	13	68	102	BES 90°
20	3/4"	25	15	74	113	BES 90°
25	1"	20	21	87	133	BES 90°
32	1 1/4"	38	27	100	154	BES 90°



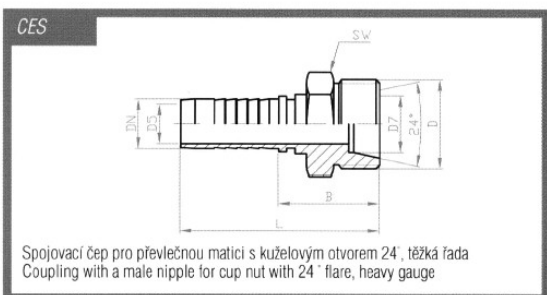
Světlost Hose bore		Závit Thread	Rozměry mm Dimensions mm				Ozn. přípoje Connection marking	
DN	in	D	SW	D7	D5	B		L
6	1/4"	M14x1,5	14	8	4	23	50	CEL
8	5/16"	M16x1,5	17	10	6	25	52	CEL
10	3/8"	M18x1,5	19	12	7	24	54	CEL
12	1/2"	M22x1,5	22	15	10	30	61	CEL
16	5/8"	M26x1,5	27	18	13	29	61	CEL
20	3/4"	M30x2	32	22	15	30	69	CEL
25	1"	M36x2	41	28	20	32	78	CEL
32	1 1/4"	M45x2	46	35	26	37	91	CEL



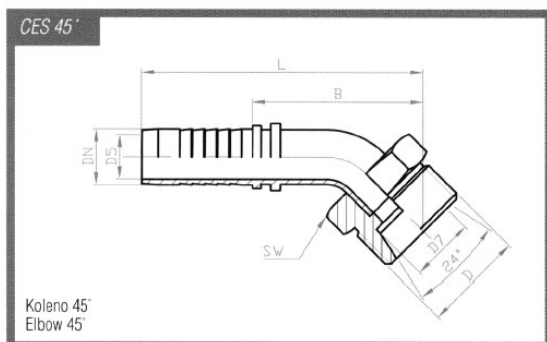
Světlost Hose bore		Závit Thread	Rozměry mm Dimensions mm				Ozn. přípoje Connection marking	
DN	in	D	SW	D7	D5	B		L
6	1/4"	M14x1,5	14	8	4	44	71	CEL 45°
8	5/16"	M16x1,5	17	10	6	44	74	CEL 45°
10	3/8"	M18x1,5	19	12	7	43	73	CEL 45°
12	1/2"	M22x1,5	22	15	10	58	89	CEL 45°
16	5/8"	M26x1,5	27	18	13	73	107	CEL 45°
20	3/4"	M30x2	32	22	15	86	125	CEL 45°
25	1"	M36x2	41	28	20	88	136	CEL 45°
32	1 1/4"	M45x2	46	35	26	124	177	CEL 45°



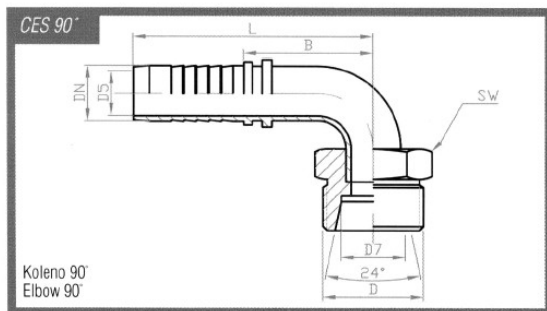
Světlost Hose bore		Závit Thread D	Rozměry mm Dimensions mm					Ozn. přípoje Connection marking
DN	in		SW	D7	D5	B	L	
6	1/4"	M14x1,5	14	8	4	26	53	CEL 90°
8	5/16"	M16x1,5	17	10	6	30	57	CEL 90°
10	3/8"	M18x1,5	19	12	7	30	60	CEL 90°
12	1/2"	M22x1,5	22	15	10	42	73	CEL 90°
16	5/8"	M26x1,5	27	18	13	52	86	CEL 90°
20	3/4"	M30x2	32	22	15	60	99	CEL 90°
25	1"	M36x2	41	28	20	65	111	CEL 90°
32	1 1/4"	M45x2	46	35	26	94	148	CEL 90°



Světlost Hose bore		Závit Thread D	Rozměry mm Dimensions mm					Ozn. přípoje Connection marking
DN	in		SW	D7	D5	B	L	
6	1/4"	M18x1,5	19	10	4	28	55	CES
8	5/16"	M20x1,5	22	12	6	28	55	CES
10	3/8"	M22x1,5	22	14	7	29	59	CES
12	1/2"	M24x1,5	24	16	10	33	64	CES
16	5/8"	M30x2	30	20	13	38	72	CES
20	3/4"	M36x2	41	25	15	41	80	CES
25	1"	M42x2	46	30	20	44	90	CES
32	1 1/4"	M52x2	55	38	26	50	104	CES

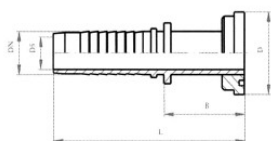


Světlost Hose bore		Závit Thread D	Rozměry mm Dimensions mm					Ozn. přípoje Connection marking
DN	in		SW	D7	D5	B	L	
6	1/4"	M18x1,5	19	10	4	48	75	CES 45°
8	5/16"	M20x1,5	22	12	6	47	74	CES 45°
10	3/8"	M22x1,5	22	14	7	47	77	CES 45°
12	1/2"	M24x1,5	24	16	10	54	86	CES 45°
16	5/8"	M30x2	30	20	13	67	101	CES 45°
20	3/4"	M36x2	41	25	15	81	120	CES 45°
25	1"	M42x2	46	30	20	89	136	CES 45°
32	1 1/4"	M52x2	55	38	26	125	180	CES 45°



Světlost Hose bore		Závit Thread D	Rozměry mm Dimensions mm					Ozn. přípoje Connection marking
DN	in		SW	D7	D5	B	L	
6	1/4"	M18x1,5	19	10	4	26	53	CES 90°
8	5/16"	M20x1,5	22	12	6	30	57	CES 90°
10	3/8"	M22x1,5	22	14	7	30	60	CES 90°
12	1/2"	M24x1,5	24	16	10	42	73	CES 90°
16	5/8"	M30x2	30	20	13	52	86	CES 90°
20	3/4"	M36x2	41	25	15	60	99	CES 90°
25	1"	M42x2	46	30	20	65	111	CES 90°
32	1 1/4"	M52x2	55	38	26	94	148	CES 90°

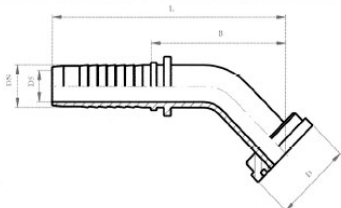
SFL



Koncovka pro přírubový spoj s půlenou přírubou, těsnění na hladké ploše pro 3000 psi
Coupling with a SAE flanged ripple with a split flange with O-ring on the smooth face 3000 psi

Světlost Hose bore DN	Příruba Flange in	Příruba Flange	Rozměry mm Dimensions mm				O-kr. O-ring	Ozn. přípoje Connection marking
			D	D5	B	L		
12	1/2"	1/2"	30,2	10	46	77	18,64x3,53	SFL
16	5/8"	3/4"	38,1	12,6	44	78	24,99x3,53	SFL
20	3/4"	3/4"	38,1	14,8	51	90	24,99x3,53	SFL
25	1"	1"	44,5	20,5	52	98	32,92x3,53	SFL
32	1 1/4"	1 1/4"	50,8	26,5	62	116	37,69x3,53	SFL

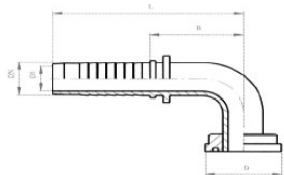
SFL 45°



Koleno 45°
Elbow 45°

Světlost Hose bore DN	Příruba Flange in	Příruba Flange	Rozměry mm Dimensions mm				O-kr. O-ring	Ozn. přípoje Connection marking
			D	D5	B	L		
12	1/2"	1/2"	30,2	10	43	74	18,64x3,53	SFL 45°
16	5/8"	3/4"	38,1	12,6	53	87	24,99x3,53	SFL 45°
20	3/4"	3/4"	38,1	14,8	64	103	24,99x3,53	SFL 45°
25	1"	1"	44,5	20,5	73	120	32,92x3,53	SFL 45°
32	1 1/4"	1 1/4"	50,8	26,5	103	158	37,69x3,53	SFL 45°

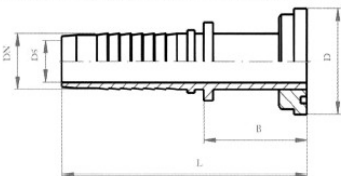
SFL 90°



Koleno 90°
Elbow 90°

Světlost Hose bore DN	Příruba Flange in	Příruba Flange	Rozměry mm Dimensions mm				O-kr. O-ring	Ozn. přípoje Connection marking
			D	D5	B	L		
12	1/2"	1/2"	30,2	10	42	73	18,64x3,53	SFL 90°
16	5/8"	3/4"	38,1	12,6	52	86	24,99x3,53	SFL 90°
20	3/4"	3/4"	38,1	14,8	60	99	24,99x3,53	SFL 90°
25	1"	1"	44,5	20,5	65	111	32,92x3,53	SFL 90°
32	1 1/4"	1 1/4"	50,8	26,5	94	148	37,69x3,53	SFL 90°

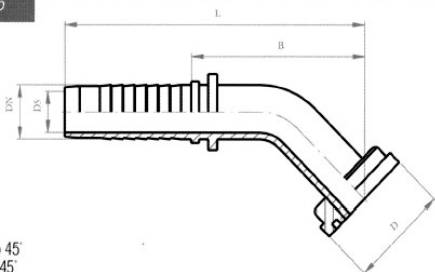
SFS



Koncovka pro přírubový spoj s půlenou přírubou, těsnění O-kroužkem na hladké ploše pro 6000 psi
Coupling with a SAE flanged ripple with a split flange with O-ring on the smooth face 6000 psi

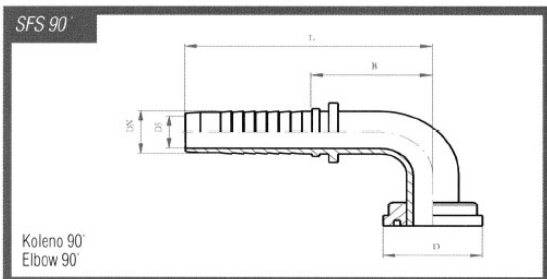
Světlost Hose bore DN	Příruba Flange in	Příruba Flange	Rozměry mm Dimensions mm				O-kr. O-ring	Ozn. přípoje Connection marking
			D	D5	B	L		
12	1/2"	1/2"	31,75	10	46	77	18,64x3,53	SFS
16	5/8"	3/4"	41,3	12,6	44	78	24,99x3,53	SFS
20	3/4"	3/4"	41,3	14,8	53	92	24,99x3,53	SFS
25	1"	1"	47,6	20,5	57	103	32,92x3,53	SFS
32	1 1/4"	1 1/4"	54	26,5	66	120	37,69x3,53	SFS

SFS 45°

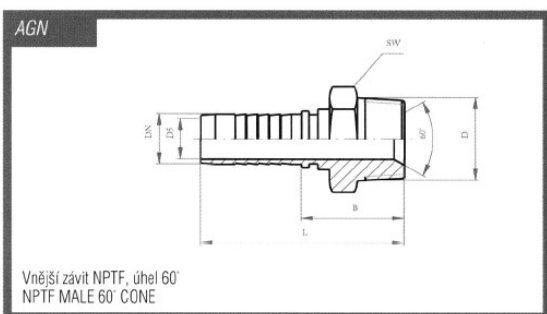


Koleno 45°
Elbow 45°

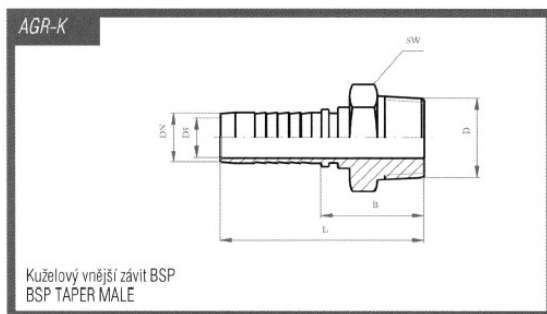
Světlost Hose bore DN	Příruba Flange in	Příruba Flange	Rozměry mm Dimensions mm				O-kr. O-ring	Ozn. přípoje Connection marking
			D	D5	B	L		
12	1/2"	1/2"	31,75	10	42	73	18,64x3,53	SFS 45°
16	5/8"	3/4"	41,3	12,6	54	88	24,99x3,53	SFS 45°
20	3/4"	3/4"	41,3	14,8	66	105	24,99x3,53	SFS 45°
25	1"	1"	47,6	20,5	75	121	32,92x3,53	SFS 45°
32	1 1/4"	1 1/4"	54	26,5	102	157	37,69x3,53	SFS 45°



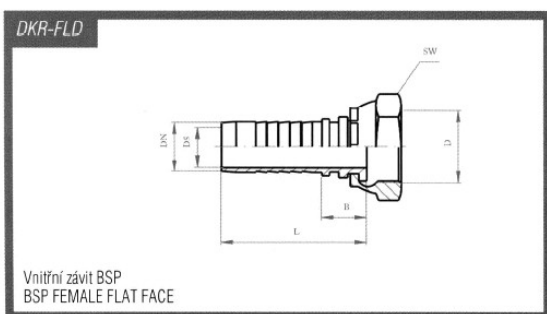
Světlost Hose bore DN	Hose bore in	Příruba Flange	Rozměry mm Dimensions mm				O-kr. O-ring	Ozn. přípoje Connection marking
			D	D5	B	L		
12	1/2"	1/2"	31,75	10	42	73	18,64x3,53	SFS 90°
16	5/8"	3/4"	41,3	12,6	52	86	24,99x3,53	SFS 90°
20	3/4"	3/4"	41,3	14,8	60	99	24,99x3,53	SFS 90°
25	1"	1"	47,6	20,5	65	111	32,92x3,53	SFS 90°
32	1 1/4"	1 1/4"	54	26,5	94	148	37,69x3,53	SFS 90°



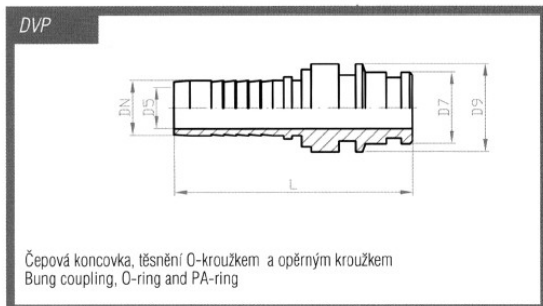
Světlost Hose bore DN	Hose bore in	Závit Thread D	Rozměry mm Dimensions mm				Ozn. přípoje Connection marking
			SW	D5	B	L	
6	1/4"	1/4"NPTF	17	4	27	55	AGN
8	5/16"	3/8"NPTF	19	6	27	55	AGN
10	3/8"	3/8"NPTF	19	7	27	57	AGN
12	1/2"	1/2"NPTF	22	10	32	64	AGN
16	5/8"	5/8"NPTF	27	13	34	68	AGN
20	3/4"	3/4"NPTF	27	15	35	74	AGN
25	1"	1" NPTF	36	21	47	93	AGN
32	1 1/4"	1 1/4"NPTF	42	27	50	105	AGN



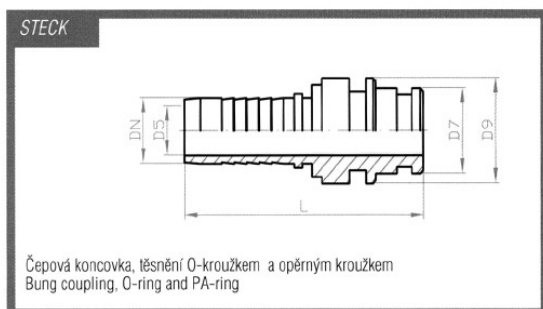
Světlost Hose bore DN	Hose bore in	Závit Thread D	Rozměry mm Dimensions mm				Ozn. přípoje Connection marking
			SW	D5	B	L	
6	1/4"	1/4"	17	4	23	50	AGR-K
8	5/16"	3/8"	22	6	25	52	AGR-K
10	3/8"	3/8"	22	7	24	54	AGR-K
12	1/2"	1/2"	27	10	30	61	AGR-K
16	5/8"	5/8"	30	13	29	61	AGR-K
20	3/4"	3/4"	32	15	30	69	AGR-K
25	1"	1"	38	21	32	78	AGR-K
32	1 1/4"	1 1/4"	50	27	37	91	AGR-K



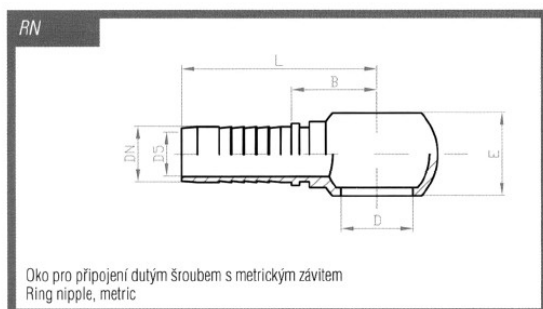
Světlost Hose bore DN	Hose bore in	Závit Thread D	Rozměry mm Dimensions mm				Ozn. přípoje Connection marking
			SW	D5	B	L	
6	1/4"	1/4"	17	4	23	50	DKR-FLD
8	5/16"	3/8"	22	6	25	52	DKR-FLD
10	3/8"	3/8"	22	7	24	54	DKR-FLD
12	1/2"	1/2"	27	10	30	61	DKR-FLD
16	5/8"	5/8"	30	13	29	61	DKR-FLD
20	3/4"	3/4"	32	15	30	69	DKR-FLD
25	1"	1"	38	21	32	78	DKR-FLD
32	1 1/4"	1 1/4"	50	27	37	91	DKR-FLD



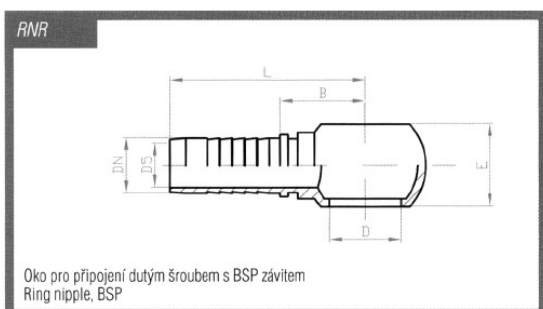
Světlost Hose bore		Rozměry mm Dimensions mm				Ozn. přípoje Connection marking	O-kr. O-ring
DN	in	D5	D7	D9	Lmax		
6	1/4"	4,2	12	18	80	DVP	8x2
8	5/16"	6,2	16	18	80	DVP	12x2
10	3/8"	8	18	22	85	DVP	13x2,5
12	1/2"	11	20	22	90	DVP	15x2,5
16	5/8"	14	22	25	95	DVP	17x2,5
20	3/4"	18	30	32	105	DVP	25x4,5
25	1"	22,5	36	38	120	DVP	31x4,5
32	1 1/4"	29	44	46	130	DVP	35x4,5



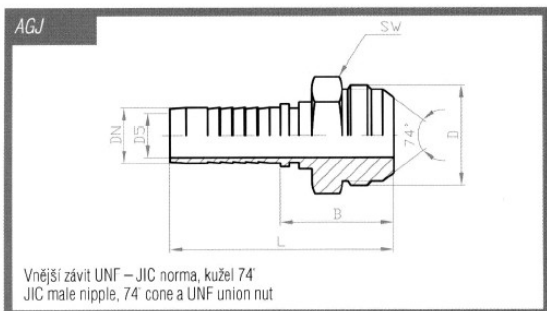
Světlost Hose bore		Rozměry mm Dimensions mm				Ozn. přípoje Connection marking	O-kr. O-Ring	Opěr. kr. Supp.
DN	in	D5	D7	D9	Lmax			
6	1/4"	4	10	15	70	STECK	6x2	6,8/10,1
8	5/16"	7	14	20	75	STECK	10x2	10,8/14,1
10	3/8"	7	14	20	80	STECK	10x2	10,8/14,1
12	1/2"	9,4	18	24	85	STECK	13x2,5	14,0/18,1
16	5/8"	12	21	26	90	STECK	16x2,5	17,0/21,1
20	3/4"	15	24	29	100	STECK	19x2,5	20,0/24,1
25	1"	20	31	39	115	STECK	25x2,5	27,0/31,1
32	1 1/4"	26	38	46	120	STECK	33x2,5	34,0/38,1



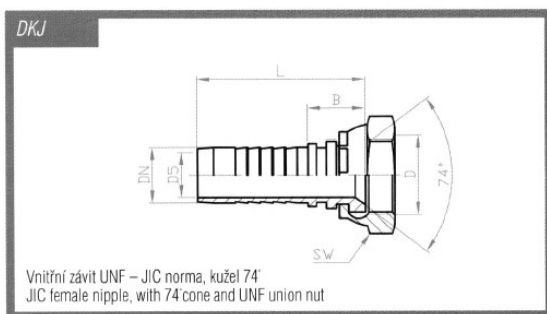
Světlost Hose bore		Rozměry mm Dimensions mm				Ozn. přípoje Connection marking
DN	in	D5	D	E	B	
6	1/4"	3,5	M10x1,0	10	29,2	RN M10x1,0
6	1/4"	4	M12x1,5	12	31,2	RN M12x1,5
6	1/4"	4	M14x1,5	14	33,2	RN M14x1,5
8	5/16"	5,5	M12x1,5	12	31,2	RN M12x1,5
8	5/16"	5,5	M14x1,5	14	33,2	RN M14x1,5
8	5/16"	5,5	M16x1,5	16	35,2	RN M16x1,5
10	3/8"	7	M16x1,5	16	34,8	RN M16x1,5
10	3/8"	7	M18x1,5	20	36,8	RN M18x1,5
12	1/2"	10	M18x1,5	20	39,4	RN M18x1,5
12	1/2"	10	M22x1,5	25	42,4	RN M22x1,5
16	5/8"	12,6	M22x1,5	25	43,5	RN M22x1,5
20	3/4"	15	M26x1,5	29	49,5	RN M26x1,5



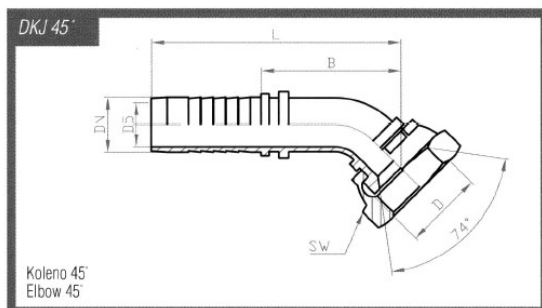
Světlost Hose bore		Šroub BSP bolt Závít	Rozměry mm Dimensions mm				Ozn. přípoje Connection marking
DN	in		D5	D	E	B	
6	1/4"	1/4"-19	4	14	13,5	22	RNR
8	5/16"	1/4"-19	6	14	13,5	23	RNR
10	3/8"	3/8"-19	7	16,8	18	24,1	RNR
12	1/2"	1/2"-14	10	21,1	22	27,5	RNR
16	5/8"	5/8"-14	13	21,1	22	29,7	RNR
20	3/4"	3/4"-14	15	26,5	30	36,5	RNR
25	1"	3/4"-14	20	26,5	30	40,5	RNR
32	1 1/4"	1"-11	27	33,3	38	44,8	RNR



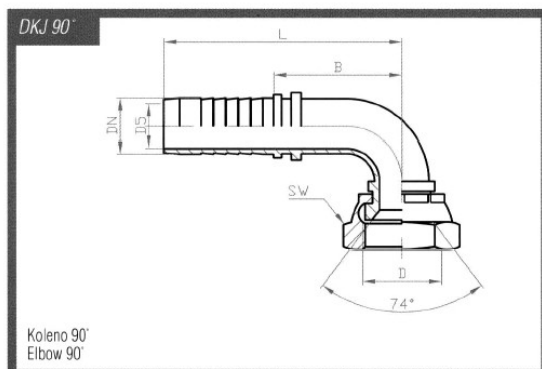
Světlost Hose bore DN	1/4" in	Závit Thread D	Rozměry mm Dimensions mm				Ozn. přípoje Connection marking
			D5	SW	B	L	
6	1/4"	7/16"-20UNF	4	14	28	54,8	AGJ 7/16"
6	1/4"	1/2"-20UNF	4	17	27,5	54,8	AGJ 1/2"
6	1/4"	9/16"-18UNF	4	17	27,7	55	AGJ 9/16"
8	5/16"	1/2"-20UNF	5,5	17	29	57	AGJ 1/2"
8	5/16"	9/16"-18UNF	5,5	17	28,5	57	AGJ 9/16"
10	3/8"	9/16"-18UNF	7	17	30	57	AGJ 9/16"
10	3/8"	3/4"-16UNF	7	22	32	60,5	AGJ 3/4"
10	3/8"	7/8"-14UNF	7	27	36	64,5	AGJ 7/8"
12	1/2"	3/4"-16UNF	10	22	35	62,5	AGJ 3/4"
12	1/2"	7/8"-14UNF	10	27	36,5	66,5	AGJ 7/8"
16	5/8"	7/8"-14UNF	12,5	27	39	69,5	AGJ 7/8"
16	5/8"	1 1/16"-12UNF	12,5	32	38,5	71	AGJ 1 1/16"
20	3/4"	1 1/16"-12UNF	15,5	32	44	78,5	AGJ 1 1/16"
20	3/4"	1 5/16"-12UNF	15,5	38	41,5	80,5	AGJ 1 5/16"
25	1"	1 5/16"-12UNF	20	38	48	94,5	AGJ 1 5/16"
32	1 1/4"	1 5/8"-12UNF	26	46	53	108,5	AGJ 1 5/8"
40	1 1/2"	1 7/8"-12UNF	32	50	53,5	123,5	AGJ 1 7/8"



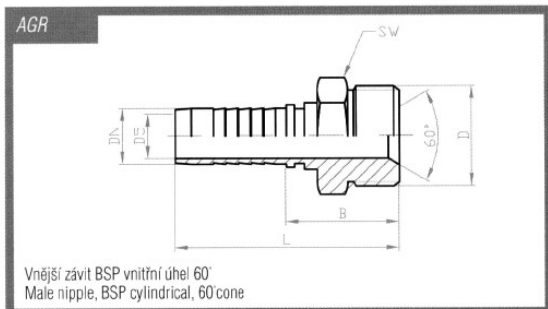
Světlost Hose bore DN	1/4" in	Závit Thread D	Rozměry mm Dimensions mm				Ozn. přípoje Connection marking
			D5	SW	B	L	
6	1/4"	7/16"-20UNF	4	14	14,7	49,5	DKJ 7/16"
6	1/4"	1/2"-20UNF	4	17	16,7	52,5	DKJ 1/2"
6	1/4"	9/16"-18UNF	4	17	16,7	53,5	DKJ 9/16"
8	5/16"	1/2"-20UNF	5,5	17	15	56	DKJ 1/2"
8	5/16"	9/16"-18UNF	5,5	17	18	56	DKJ 9/16"
10	3/8"	9/16"-18UNF	7	17	18	56	DKJ 9/16"
10	3/8"	3/4"-16UNF	7	22	20	60	DKJ 3/4"
10	3/8"	7/8"-14UNF	7	27	19,5	62	DKJ 7/8"
12	1/2"	3/4"-16UNF	10	22	21	62,5	DKJ 3/4"
12	1/2"	7/8"-14UNF	10	27	20,5	64,5	DKJ 7/8"
16	5/8"	7/8"-14UNF	12,5	27	20,5	67,5	DKJ 7/8"
16	5/8"	1 1/16"-12UNF	12,5	32	22	69,5	DKJ 1 1/16"
20	3/4"	1 1/16"-12UNF	15,5	32	23,5	77	DKJ 1 1/16"
20	3/4"	1 5/16"-12UNF	15,5	38	24,5	78	DKJ 1 5/16"
25	1"	1 5/16"-12UNF	20	38	25	92	DKJ 1 5/16"
32	1 1/4"	1 5/8"-12UNF	26	46	29	105,5	DKJ 1 5/8"
40	1 1/2"	1 7/8"-12UNF	32	50	29,5	117,5	DKJ 1 7/8"



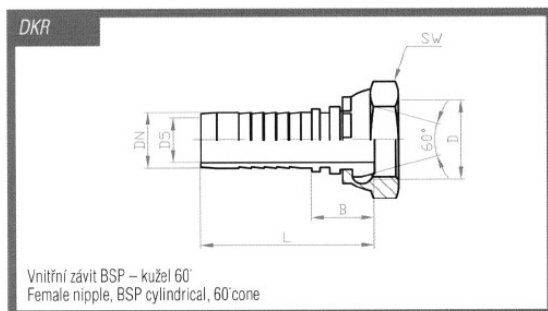
Světlost Hose bore DN	Hose bore in	Závit Thread D	Rozměry mm Dimensions mm				Ozn. připoje Connection marking
			D5	SW	B	L	
6	1/4"	7/16"-20UNF	4	14	36	63,5	DKJ 45 7/16"
6	1/4"	1/2"-20UNF	4	17	38	65,5	DKJ 45 1/2"
6	1/4"	9/16"-18UNF	4	17	38	65,5	DKJ 45 9/16"
8	5/16"	1/2"-20UNF	5,5	17	37	65,5	DKJ 45 1/2"
8	5/16"	9/16"-18UNF	5,5	17	42,5	71	DKJ 45 9/16"
10	3/8"	9/16"-18UNF	7	17	49	77,5	DKJ 45 9/16"
10	3/8"	3/4"-16UNF	7	22	51	79,5	DKJ 45 3/4"
10	3/8"	7/8"-14UNF	7	27	50,5	79	DKJ 45 7/8"
12	1/2"	3/4"-16UNF	10	22	60,5	90,5	DKJ 45 3/4"
12	1/2"	7/8"-14UNF	10	27	60,5	90,5	DKJ 45 7/8"
16	5/8"	7/8"-14UNF	12,5	27	70	103	DKJ 45 7/8"
16	5/8"	1 1/16"-12UNF	12,5	32	71	104	DKJ 45 1 1/16"
20	3/4"	1 1/16"-12UNF	15,5	32	62,5	101,5	DKJ 45 1 1/16"
20	3/4"	1 5/16"-12UNF	15,5	38	64,5	103,5	DKJ 45 1 5/16"
25	1"	1 5/16"-12UNF	20	38	84,5	137	DKJ 45 1 5/16"
32	1 1/4"	1 5/8"-12UNF	26	46	97	157	DKJ 45 1 5/8"
40	1 1/2"	1 7/8"-12UNF	32	50	110	180	DKJ 45 1 7/8"



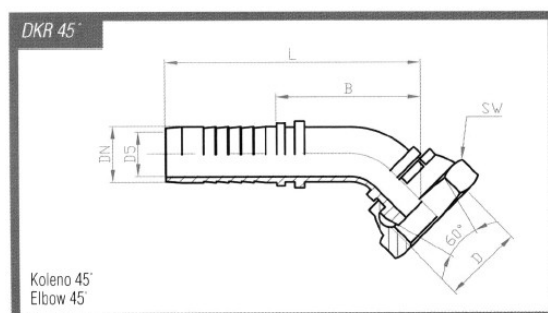
Světlost Hose bore DN	Hose bore in	Závit Thread D	Rozměry mm Dimensions mm				Ozn. připoje Connection marking
			D5	SW	B	L	
6	1/4"	7/16"-20UNF	4	14	23	50,5	DKJ 90 7/16"
6	1/4"	1/2"-20UNF	4	17	23	50,5	DKJ 90 1/2"
6	1/4"	9/16"-18UNF	4	17	23	50,5	DKJ 90 9/16"
8	5/16"	1/2"-20UNF	5,5	17	29	50,5	DKJ 90 1/2"
8	5/16"	9/16"-18UNF	5,5	17	26	54,5	DKJ 90 9/16"
10	3/8"	9/16"-18UNF	7	17	30,5	59	DKJ 90 9/16"
10	3/8"	3/4"-16UNF	7	22	30,5	59	DKJ 90 3/4"
10	3/8"	7/8"-14UNF	7	27	30,5	59	DKJ 90 7/8"
12	1/2"	3/4"-16UNF	10	22	38	68	DKJ 90 3/4"
12	1/2"	7/8"-14UNF	10	27	38	68	DKJ 90 7/8"
16	5/8"	7/8"-14UNF	12,5	27	44,5	77,5	DKJ 90 7/8"
16	5/8"	1 1/16"-12UNF	12,5	32	44,5	77,5	DKJ 90 1 1/16"
20	3/4"	1 1/16"-12UNF	15,5	32	54	93,0	DKJ 90 1 1/16"
20	3/4"	1 5/16"-12UNF	15,5	38	54	93,0	DKJ 90 1 5/16"
25	1"	1 5/16"-12UNF	20	38	74,5	127	DKJ 90 1 5/16"
32	1 1/4"	1 5/8"-12UNF	26	46	80	140	DKJ 90 1 5/8"
40	1 1/2"	1 7/8"-12UNF	32	50	104	174	DKJ 90 1 7/8"



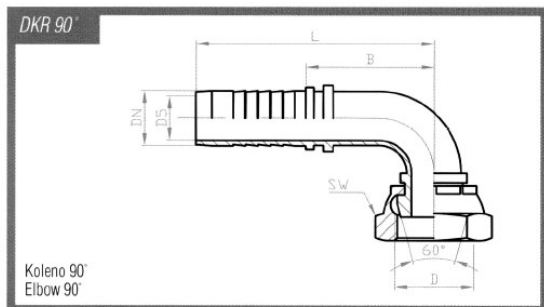
Světlost Hose bore DN	Závit Thread		Rozměry mm Dimensions mm				Ozn. přípoje Connection marking
	in	D	D5	SW	B	L	
6	1/4"	1/4"	4	19	25,7	53	AGR 1/4"
6	1/4"	3/8"	4	22	27,2	54,5	AGR 3/8"
8	5/16"	3/8"	5,5	22	28	56,5	AGR 3/8"
10	3/8"	3/8"	7	22	28	56,5	AGR 3/8"
10	3/8"	1/2"	7	27	31	59,5	AGR 1/2"
12	1/2"	1/2"	10	27	31,5	61,5	AGR 1/2"
16	5/8"	5/8"	12,5	30	33,5	66,5	AGR 5/8"
16	5/8"	3/4"	12,5	32	34,5	67,5	AGR 3/4"
20	3/4"	3/4"	15,5	32	35,5	74,5	AGR 3/4"
20	3/4"	1"	15,5	41	39,5	78,5	AGR 1"
25	1"	1"	20	41	40	92,5	AGR 1"
25	1"	1 1/4"	20	50	44	96,5	AGR 1 1/4"
32	1 1/4"	1 1/4"	26	50	45,5	105,5	AGR 1 1/4"
32	1 1/4"	1 1/2"	26	55	47,5	107,5	AGR 1 1/2"
38	1 1/2"	1 1/2"	32	55	47,5	117,5	AGR 1 1/2"



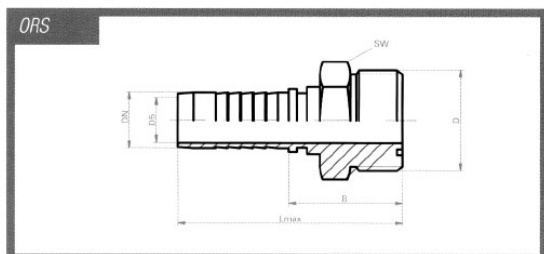
Světlost Hose bore DN	Závit Thread		Rozměry mm Dimensions mm				Ozn. přípoje Connection marking
	in	D	D5	SW	B	L	
6	1/4"	1/4"	4	19	16,7	49	DKR 1/4"
6	1/4"	3/8"	4	22	18,7	52	DKR 3/8"
8	5/16"	3/8"	5,5	22	20	54,5	DKR 3/8"
10	3/8"	3/8"	7	22	20	54,5	DKR 3/8"
10	3/8"	1/2"	7	27	22	56,5	DKR 1/2"
12	1/2"	1/2"	10	27	22,5	58,5	DKR 1/2"
16	5/8"	5/8"	12,5	30	24	63,5	DKR 5/8"
16	5/8"	3/4"	12,5	32	24	64,5	DKR 3/4"
20	3/4"	3/4"	15,5	32	25,5	72	DKR 3/4"
20	3/4"	1"	15,5	41	26	75	DKR 1"
25	1"	1"	20	41	26,5	89	DKR 1"
25	1"	1 1/4"	20	50	32,5	96,5	DKR 1 1/4"
32	1 1/4"	1 1/4"	26	50	33	102,5	DKR 1 1/4"
32	1 1/4"	1 1/2"	26	55	35	106	DKR 1 1/2"
38	1 1/2"	1 1/2"	32	55	35	116	DKR 1 1/2"



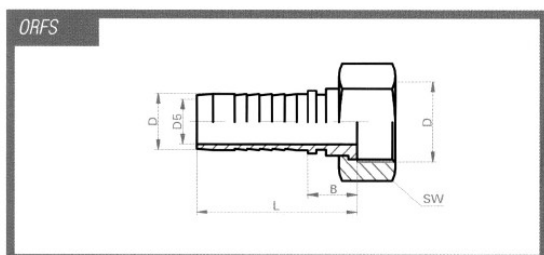
Světlost Hose bore DN	Závit Thread		Rozměry mm Dimensions mm				Ozn. přípoje Connection marking
	in	D	D5	SW	B	L	
6	1/4"	1/4"	4	19	37,5	65	DKR 45° 1/4"
6	1/4"	3/8"	4	22	39,5	67	DKR 45° 3/8"
8	5/16"	3/8"	5,5	22	44	72,5	DKR 45° 3/8"
10	3/8"	3/8"	7	22	50	78,5	DKR 45° 3/8"
10	3/8"	1/2"	7	27	52	80,5	DKR 45° 1/2"
12	1/2"	1/2"	10	27	62	92	DKR 45° 1/2"
16	5/8"	5/8"	12,5	30	72,5	105,5	DKR 45° 5/8"
16	5/8"	3/4"	12,5	32	72,5	105,5	DKR 45° 3/4"
20	3/4"	3/4"	15,5	32	64	103	DKR 45° 3/4"
20	3/4"	1"	15,5	41	65,5	104,5	DKR 45° 1"
25	1"	1"	20	41	85	137,5	DKR 45° 1"
25	1"	1 1/4"	20	50	90,5	143	DKR 45° 1 1/4"
32	1 1/4"	1 1/4"	26	50	99,5	159,5	DKR 45° 1 1/4"
38	1 1/2"	1 1/2"	32	55	112	182	DKR 45° 1 1/2"



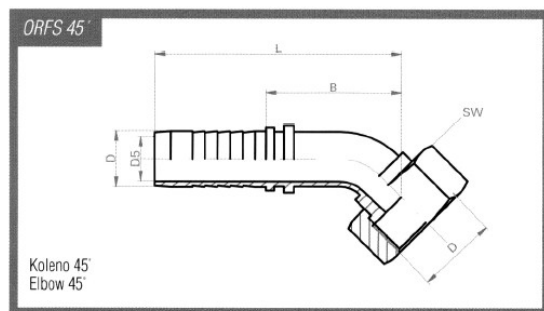
Světlost Hose bore		Závit Thread D	Rozměry mm Dimensions mm				Ozn. přípoje Connection marking
DN	in		D5	SW	B	L	
6	1/4"	1/4"	4	19	23	50,5	DKR 90° 1/4"
6	1/4"	3/8"	4	22	23	50,5	DKR 90° 3/8"
8	5/16"	3/8"	5,5	22	26	54,5	DKR 90° 3/8"
10	3/8"	3/8"	7	22	30,5	59	DKR 90° 3/8"
10	3/8"	1/2"	7	27	30,5	59	DKR 90° 1/2"
12	1/2"	1/2"	10	27	38	68	DKR 90° 1/2"
16	5/8"	5/8"	12,5	30	44,5	77,5	DKR 90° 5/8"
16	5/8"	3/4"	12,5	32	44,5	77,5	DKR 90° 3/4"
20	3/4"	3/4"	15,5	32	54	93	DKR 90° 3/4"
20	3/4"	1"	15,5	41	54	93	DKR 90° 1"
25	1"	1"	20	41	74	126,5	DKR 90° 1"
25	1"	1 1/4"	20	50	74	126,5	DKR 90° 1 1/4"
32	1 1/4"	1 1/4"	26	50	80	140	DKR 90° 1 1/4"
32	1 1/4"	1 1/2"	26	55	80	140	DKR 90° 1 1/2"
38	1 1/2"	1 1/2"	32	55	93	140	DKR 90° 1 1/2"



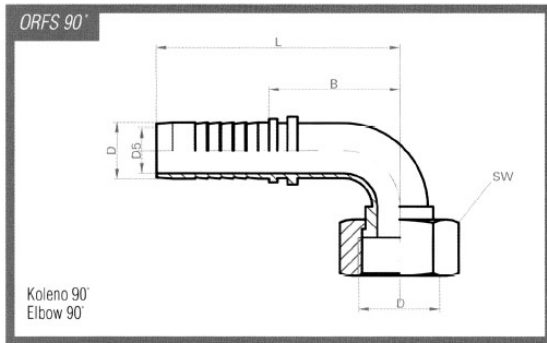
Světlost Hose bore		Závit Thread D	Rozměry mm Dimensions mm				Ozn. přípoje Connection marking
DN	in		D5	SW	B	L	
6	1/4"	9/16"	4	17	25	44	ORS 9/16"
10	3/8"	11/16"	7	22	27	53	ORS 11/16"
12	1/2"	13/16"	10	24	29	61	ORS 13/16"
20	3/4"	1 3/16"	15	36	37	74	ORS 1 3/16"
25	1"	1 7/16"	21	41	37	83	ORS 1 7/16"



Světlost Hose bore		Závit Thread D	Rozměry mm Dimensions mm				Ozn. přípoje Connection marking
DN	in		D5	SW	B	L	
6	1/4"	9/16"	4	17	23	48	ORFS 9/16"
10	3/8"	11/16"	7	22	23	53	ORFS 11/16"
12	1/2"	13/16"	10	24	24	52	ORFS 13/16"
16	5/8"	1"	13	30	27	65	ORFS 1"
20	3/4"	1 3/16"	15	36	28	73	ORFS 1 3/16"
25	1"	1 7/16"	21	41	39	83	ORFS 1 7/16"

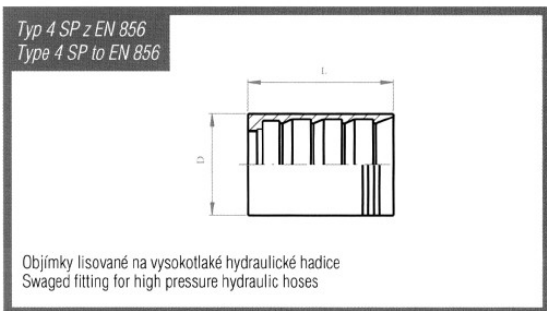


Světlost Hose bore		Závit Thread D	Rozměry mm Dimensions mm				Ozn. přípoje Connection marking
DN	in		D5	SW	B	L	
6	1/4"	9/16"	4	17	38	57	ORFS 45° 9/16"
10	3/8"	11/16"	7	22	36	62	ORFS 45° 11/16"
12	1/2"	13/16"	10	24	42	74	ORFS 45° 13/16"
16	5/8"	1"	13	30	49	85	ORFS 45° 1"
20	3/4"	1 3/16"	15	36	52	88	ORFS 45° 1 3/16"
25	1"	1 7/16"	21	41	71	112	ORFS 45° 1 7/16"

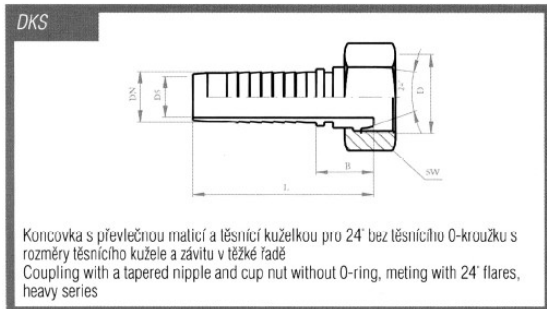


Světlost Hose bore		Závit Thread		Rozměry mm Dimensions mm				Ozn. přípoje Connection marking
DN	in	D	D	D5	SW	B	L	
6	1/4"	9/16"		4	17	32	56	ORFS 90° 9/16"
10	3/8"	11/16"		7	22	32	58	ORFS 90° 11/16"
12	1/2"	13/16"		10	24	35	67	ORFS 90° 13/16"
16	5/8"	1"		13	30	41	77	ORFS 90° 1"
20	3/4"	1 3/16"		15	36	49	85	ORFS 90° 1 3/16"
25	1"	1 7/16"		21	41	69	110	ORFS 90° 1 7/16"

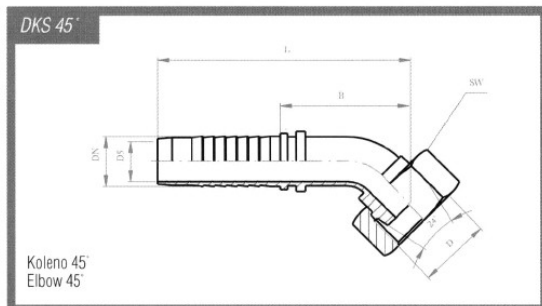
**9 Koncovky pro vysokotlaké hadice pro hydrauliku dle EN 856 4 SP
Couplings for high pressure hydraulic hoses according to the norm EN 856 4 SP**



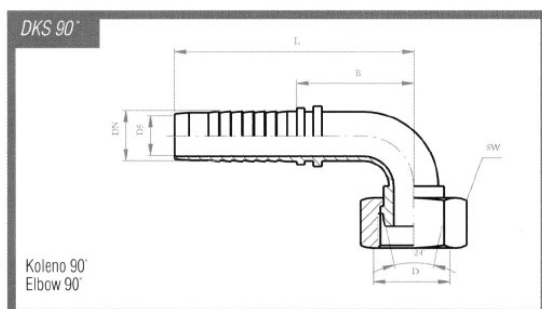
Světlost Hose bore		Rozměry mm Dimensions mm		Označení Marking
DN	in	D	L	
6	1/4"	21	37	OB4SP06
10	3/8"	25	39	OB4SP10
12	1/2"	30	40	OB4SP12
16	5/8"	34	45	OB4SP16
20	3/4"	38	51	OB4SP20
25	1"	45	63	OB4SP25
32	1 1/4"	57,5	70	OB4SP32



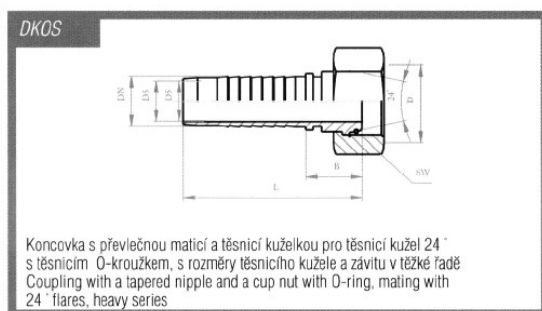
Světlost Hose bore		Závit Thread		Rozměry mm Dimensions mm				Ozn. přípoje Connection marking
DN	in	D	D	SW	D5	B	L	
6	1/4"	M18x1,5		3,6	22	29	63	DKS
10	3/8"	M22x1,5		6,4	27	30	65	DKS
12	1/2"	M24x1,5		9,4	30	30	68	DKS
16	5/8"	M30x2		12	36	36	78	DKS
20	3/4"	M36x2		15	46	40	86	DKS
25	1"	M42x2		20	50	45	100	DKS
32	1 1/4"	M52x2		26	60	65	130	DKS



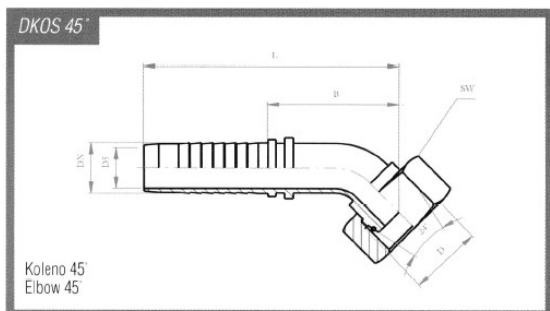
Světlost Hose bore DN	Závit Thread in	D	Rozměry mm Dimensions mm				Ozn. přípoje Connection marking
			SW	D5	B	L	
6	1/4"	M18x1,5	3,6	22	40	73	DKS 45°
10	3/8"	M22x1,5	6,4	27	42	76	DKS 45°
12	1/2"	M24x1,5	9,4	30	52	90	DKS 45°
16	5/8"	M30x2	12	36	66	108	DKS 45°
20	3/4"	M36x2	15	46	78	124	DKS 45°
25	1"	M42x2	20	50	85	140	DKS 45°
32	1 1/4"	M52x2	26	60	90	154	DKS 45°



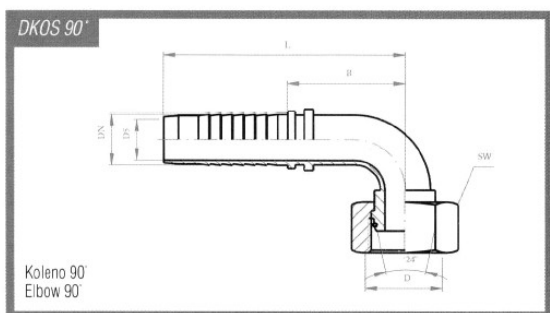
Světlost Hose bore DN	Závit Thread in	D	Rozměry mm Dimensions mm				Ozn. přípoje Connection marking
			SW	D5	B	L	
6	1/4"	M18x1,5	3,6	22	26	61	DKS 90°
10	3/8"	M22x1,5	6,4	27	31	65	DKS 90°
12	1/2"	M24x1,5	9,4	30	42	80	DKS 90°
16	5/8"	M30x2	12	36	53	95	DKS 90°
20	3/4"	M36x2	15	46	60	106	DKS 90°
25	1"	M42x2	20	50	65	120	DKS 90°
32	1 1/4"	M52x2	26	60	65	130	DKS 90°



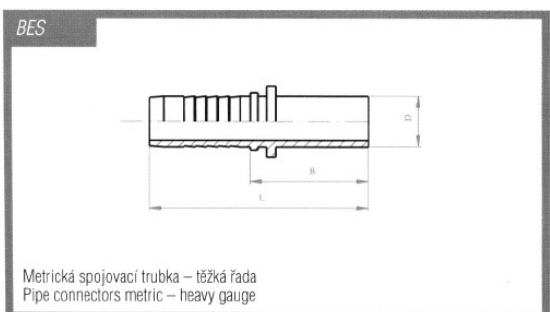
Světlost Hose bore DN	Závit Thread in	D	Rozměry mm Dimensions mm				Ozn. přípoje Connection marking
			D5	SW	B	L	
6	1/4"	M16x1,5	4	19	29	63	DKOS M16x1,5
6	1/4"	M18x1,5	4	22	29	63	DKOS M18x1,5
10	3/8"	M20x1,5	5,5	24	28	63	DKOS M20x1,5
10	3/8"	M22x1,5	7	27	30	65	DKOS M22x1,5
10	3/8"	M24x1,5	7	30	30	65	DKOS M24x1,5
12	1/2"	M22x1,5	7	27	34	73	DKOS M22x1,5
12	1/2"	M24x1,5	10	30	30	68	DKOS M24x1,5
12	1/2"	M30x2	10	36	37	76	DKOS M30x2
16	5/8"	M24x1,5	9	30	35	77	DKOS M24x1,5
16	5/8"	M30x2	13	36	36	78	DKOS M30x2
16	5/8"	M36x2	12	46	36	78	DKOS M36x2
20	3/4"	M30x2	11	36	40	87	DKOS M30x2
20	3/4"	M36x2	15	46	40	86	DKOS M36x2
20	3/4"	M42x2	14,8	50	38	85	DKOS M42x2
25	1"	M36x2	14	46	46	102	DKOS M36x2
25	1"	M42x2	20	50	45	100	DKOS M42x2
25	1"	M52x2	20	60	44	99	DKOS M52x2
32	1 1/4"	M52x2	26	60	65	130	DKOS M52x2



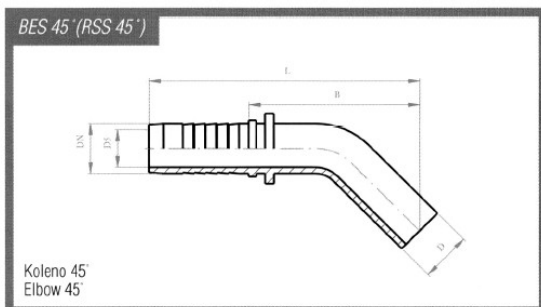
Světlost Hose bore DN	Závit Thread in	Závit Thread D	Rozměry mm Dimensions mm			Ozn. přípoje Connection marking	
			D5	SW	B		
6	1/4"	M16x1,5	4	19	39	72	DKOS 45° M16x1,5
6	1/4"	M18x1,5	4	22	40	73	DKOS 45° M18x1,5
10	3/8"	M20x1,5	5,5	24	41	75	DKOS 45° M20x1,5
10	3/8"	M22x1,5	7	27	42	76	DKOS 45° M22x1,5
10	3/8"	M24x1,5	7	30	41	75	DKOS 45° M24x1,5
12	1/2"	M22x1,5	7	27	53	91	DKOS 45° M22x1,5
12	1/2"	M24x1,5	10	30	52	90	DKOS 45° M24x1,5
12	1/2"	M30x2	10	36	53	91	DKOS 45° M30x2
16	5/8"	M24x1,5	9	30	65	107	DKOS 45° M24x1,5
16	5/8"	M30x2	13	36	66	108	DKOS 45° M30x2
16	5/8"	M36x2	12	46	66	108	DKOS 45° M36x2
20	3/4"	M30x2	11	36	37	78	DKOS 45° M30x2
20	3/4"	M36x2	15	46	37	78	DKOS 45° M36x2
20	3/4"	M42x2	14,8	50	36	76	DKOS 45° M42x2
25	1"	M36x2	14	46	86	142	DKOS 45° M36x2
25	1"	M42x2	20	50	85	140	DKOS 45° M42x2
25	1"	M52x2	20	60	85	140	DKOS 45° M52x2
32	1 1/4"	M52x2	26	60	90	154	DKOS 45° M52x2



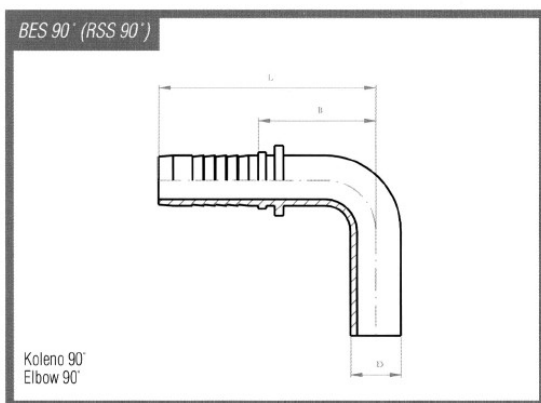
Světlost Hose bore DN	Závit Thread in	Závit Thread D	Rozměry mm Dimensions mm			Ozn. přípoje Connection marking	
			D5	SW	B		
6	1/4"	M16x1,5	4	19	26	61	DKOS 90° M16x1,5
6	1/4"	M18x1,5	4	22	26	61	DKOS 90° M18x1,5
10	3/8"	M20x1,5	5,5	24	31	65	DKOS 90° M20x1,5
10	3/8"	M22x1,5	7	27	31	65	DKOS 90° M22x1,5
10	3/8"	M24x1,5	7	30	31	65	DKOS 90° M24x1,5
12	1/2"	M22x1,5	7	27	42	80	DKOS 90° M22x1,5
12	1/2"	M24x1,5	10	30	42	80	DKOS 90° M24x1,5
12	1/2"	M30x2	10	36	42	80	DKOS 90° M30x2
16	5/8"	M24x1,5	9	30	53	95	DKOS 90° M24x1,5
16	5/8"	M30x2	13	36	53	95	DKOS 90° M30x2
16	5/8"	M36x2	12	46	53	95	DKOS 90° M36x2
20	3/4"	M30x2	11	36	60	106	DKOS 90° M30x2
20	3/4"	M36x2	15	46	60	106	DKOS 90° M36x2
20	3/4"	M42x2	14,8	50	60	106	DKOS 90° M42x2
25	1"	M36x2	14	46	65	120	DKOS 90° M36x2
25	1"	M42x2	20	50	65	120	DKOS 90° M42x2
25	1"	M52x2	20	60	65	120	DKOS 90° M52x2
32	1 1/4"	M52x2	26	60	65	130	DKOS 90° M52x2



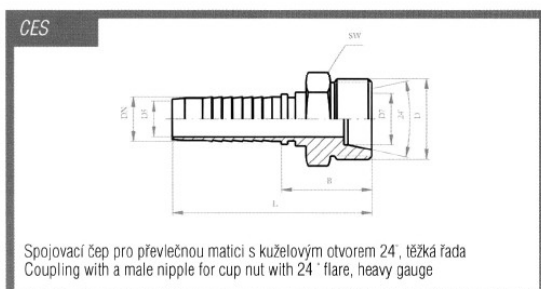
Světlost Hose bore DN	Trubka Pipe in	Trubka Pipe D	Rozměry mm Dimensions mm		Ozn. přípoje Connection marking	
			D5	B		
6	1/4"	10	4	30	58	BES
10	3/8"	14	7	34	64	BES
12	1/2"	16	10	38	69	BES
16	5/8"	20	13	38	72	BES
20	3/4"	25	15	41	80	BES
25	1"	20	21	46	93	BES
32	1 1/4"	38	27	46	93	BES



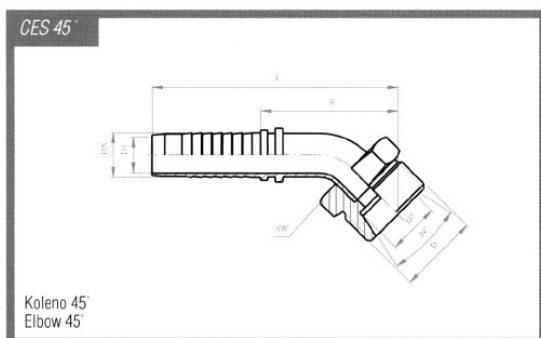
Světlost Hose bore DN	Trubka Pipe D	Rozměry mm Dimensions mm			Ozn. přípoje Connection marking	
		in	D5	B		
6	1/4"	10	4	53	81	BES 45°
10	3/8"	14	7	61	91	BES 45°
12	1/2"	16	10	77	108	BES 45°
16	5/8"	20	13	81	115	BES 45°
20	3/4"	25	15	91	130	BES 45°
25	1"	20	21	101	147	BES 45°
32	1 1/4"	38	27	110	164	BES 45°



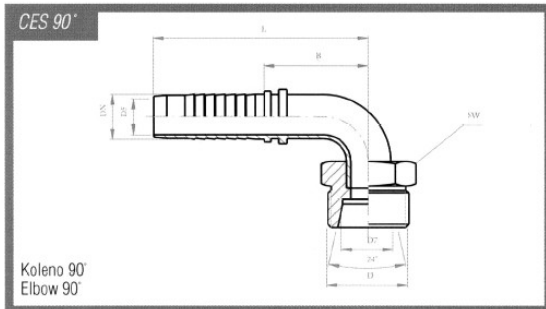
Světlost Hose bore DN	Trubka Pipe D	Rozměry mm Dimensions mm			Ozn. přípoje Connection marking	
		in	D5	B		
6	1/4"	10	4	40	67	BES 90°
10	3/8"	14	7	51	81	BES 90°
12	1/2"	16	10	62	93	BES 90°
16	5/8"	20	13	68	102	BES 90°
20	3/4"	25	15	74	113	BES 90°
25	1"	20	21	87	133	BES 90°
32	1 1/4"	38	27	100	154	BES 90°



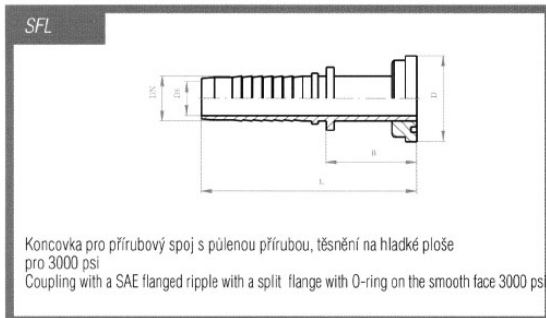
Světlost Hose bore DN	Závit Thread D	Rozměry mm Dimensions mm				Ozn. přípoje Connection marking		
		in	SW	D7	D5			
6	1/4"	M18x1,5	19	10	4	28	55	CES
10	3/8"	M22x1,5	22	14	7	29	59	CES
12	1/2"	M24x1,5	24	16	10	33	64	CES
16	5/8"	M30x2	30	20	13	38	72	CES
20	3/4"	M36x2	41	25	15	41	80	CES
25	1"	M42x2	46	30	20	44	90	CES
32	1 1/4"	M52x2	55	38	26	50	104	CES



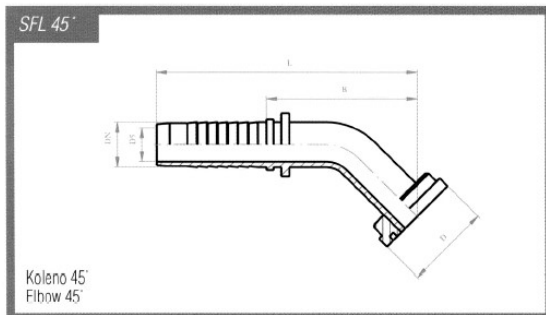
Světlost Hose bore DN	Závit Thread D	Rozměry mm Dimensions mm				Ozn. přípoje Connection marking		
		in	SW	D7	D5			
6	1/4"	M18x1,5	19	10	4	48	75	CES 45°
10	3/8"	M22x1,5	22	14	7	47	77	CES 45°
12	1/2"	M24x1,5	24	16	10	54	86	CES 45°
16	5/8"	M30x2	30	20	13	67	101	CES 45°
20	3/4"	M36x2	41	25	15	81	120	CES 45°
25	1"	M42x2	46	30	20	89	136	CES 45°
32	1 1/4"	M52x2	55	38	26	125	180	CES 45°



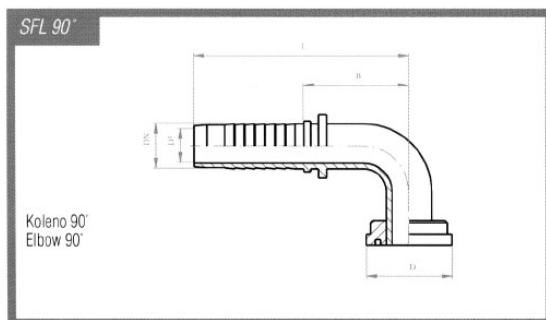
Světlost Hose bore DN	in	Závit Thread D	Rozměry mm Dimensions mm					Ozn. přípoje Connection marking
			SW	D7	D5	B	L	
6	1/4"	M18x1,5	19	10	4	26	53	CES 90°
10	3/8"	M22x1,5	22	14	7	30	60	CES 90°
12	1/2"	M24x1,5	24	16	10	42	73	CES 90°
16	5/8"	M30x2	30	20	13	52	86	CES 90°
20	3/4"	M36x2	41	25	15	60	99	CES 90°
25	1"	M42x2	46	30	20	65	111	CES 90°
32	1 1/4"	M52x2	55	38	26	94	148	CES 90°



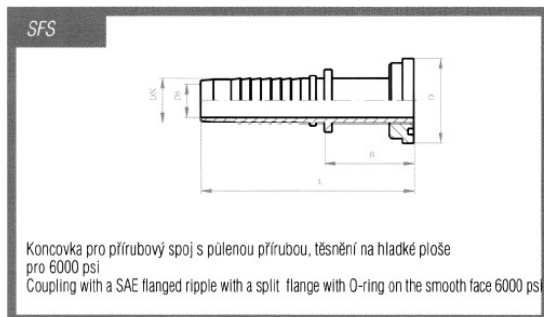
Světlost Hose bore DN	in	Příruba Flange	Rozměry mm Dimensions mm				O-kr. O-ring	Ozn. přípoje Connection marking
			D	D5	B	L		
12	1/2"	1/2"	30,2	9	51	89	18,64x3,53	SFL
16	5/8"	3/4"	38,1	12	49	91	24,99x3,53	SFL
20	3/4"	3/4"	38,1	14,8	57	103	24,99x3,53	SFL
20	3/4"	1"	44,5	14,8	57	103	32,92x3,53	SFL
25	1"	1"	44,5	20	56	111	32,92x3,53	SFL
25	1"	1 1/4"	50,8	20	56	111	37,69x3,53	SFL
32	1 1/4"	1 1/4"	50,8	26,5	62	130	37,69x3,53	SFL
32	1 1/4"	1 1/2"	60,3	26,5	62	130	47,22x3,53	SFL



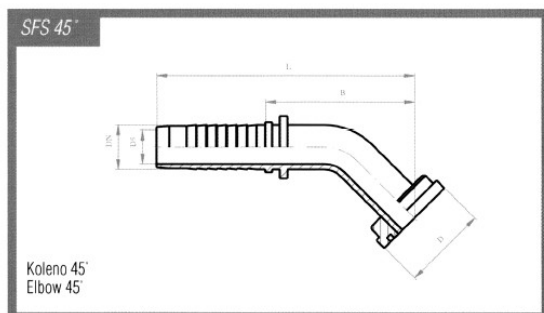
Světlost Hose bore DN	in	Příruba Flange	Rozměry mm Dimensions mm				O-kr. O-ring	Ozn. přípoje Connection marking
			D	D5	B	L		
12	1/2"	1/2"	30,2	9	44	82	18,64x3,53	SFL 45°
16	5/8"	3/4"	38,1	12	53	96	24,99x3,53	SFL 45°
20	3/4"	3/4"	38,1	14,8	65	112	24,99x3,53	SFL 45°
20	3/4"	1"	44,5	14,8	63	110	32,92x3,53	SFL 45°
25	1"	1"	44,5	20	74	130	32,92x3,53	SFL 45°
25	1"	1 1/4"	50,8	20	71	127	37,69x3,53	SFL 45°
32	1 1/4"	1 1/4"	50,8	26,5	103	171	37,69x3,53	SFL 45°
32	1 1/4"	1 1/2"	60,3	26,5	103	171	47,22x3,53	SFL 45°



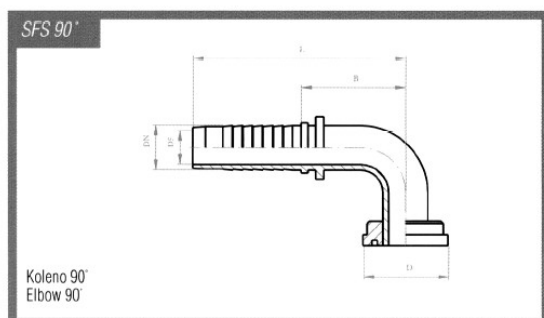
Světlost Hose bore DN	in	Příruba Flange	Rozměry mm Dimensions mm				O-kr. O-ring	Ozn. přípoje Connection marking
			D	D5	B	L		
12	1/2"	1/2"	30,2	9	44	82	18,64x3,53	SFL 90°
16	5/8"	3/4"	38,1	12	52	94	24,99x3,53	SFL 90°
20	3/4"	3/4"	38,1	14,8	65	111	24,99x3,53	SFL 90°
20	3/4"	1"	44,5	14,8	65	111	32,92x3,53	SFL 90°
25	1"	1"	44,5	20	65	120	32,92x3,53	SFL 90°
25	1"	1 1/4"	50,8	20	65	120	37,69x3,53	SFL 90°
32	1 1/4"	1 1/4"	50,8	26,5	94	162	37,69x3,53	SFL 90°
32	1 1/4"	1 1/2"	60,3	26,5	94	162	47,22x3,53	SFL 90°



Světlost Hose bore DN	Příruba Flange in	Příruba Flange	Rozměry mm Dimensions mm				O-kr. O-ring	Ozn. připoje Connection marking
			D	D5	B	L		
12	1/2"	1/2"	31,75	9	53	91	18,64x3,53	SFS
16	5/8"	3/4"	41,3	12	50	92	24,99x3,53	SFS
20	3/4"	3/4"	41,3	14,8	58	104	24,99x3,53	SFS
20	3/4"	1"	47,6	14,8	58	104	32,92x3,53	SFS
25	1"	1"	47,6	20	57	112	32,92x3,53	SFS
25	1"	1 1/4"	54	20	58	113	37,69x3,53	SFS
32	1 1/4"	1 1/4"	54	26,5	66	131	37,69x3,53	SFS
32	1 1/4"	1 1/2"	63,5	26,5	66	131	47,22x3,53	SFS

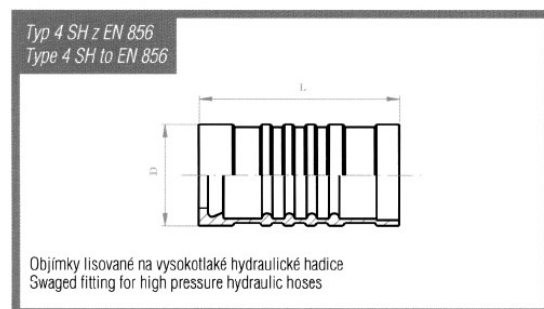


Světlost Hose bore DN	Příruba Flange in	Příruba Flange	Rozměry mm Dimensions mm				O-kr. O-ring	Ozn. připoje Connection marking
			D	D5	B	L		
12	1/2"	1/2"	31,75	9	42	80	18,64x3,53	SFS 45°
16	5/8"	3/4"	41,3	12	64	106	24,99x3,53	SFS 45°
20	3/4"	3/4"	41,3	14,8	68	114	24,99x3,53	SFS 45°
20	3/4"	1"	47,6	14,8	68	114	32,92x3,53	SFS 45°
25	1"	1"	47,6	20	77	132	32,92x3,53	SFS 45°
25	1"	1 1/4"	54	20	77	132	37,69x3,53	SFS 45°
32	1 1/4"	1 1/4"	54	26,5	102	167	37,69x3,53	SFS 45°
32	1 1/4"	1 1/2"	63,5	26,5	102	167	47,22x3,53	SFS 45°

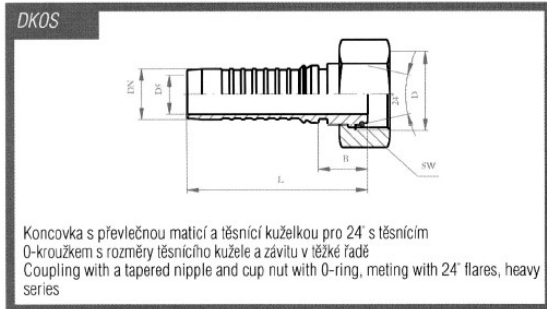


Světlost Hose bore DN	Příruba Flange in	Příruba Flange	Rozměry mm Dimensions mm				O-kr. O-ring	Ozn. připoje Connection marking
			D	D5	B	L		
12	1/2"	1/2"	31,75	9	44	82	18,64x3,53	SFS 90°
16	5/8"	3/4"	41,3	12	52	94	24,99x3,53	SFS 90°
20	3/4"	3/4"	41,3	14,8	60	106	24,99x3,53	SFS 90°
20	3/4"	1"	47,6	14,8	60	106	32,92x3,53	SFS 90°
25	1"	1"	47,6	20	65	120	32,92x3,53	SFS 90°
25	1"	1 1/4"	54	20	65	120	37,69x3,53	SFS 90°
32	1 1/4"	1 1/4"	54	26,5	94	158	37,69x3,53	SFS 90°
32	1 1/4"	1 1/2"	63,5	26,5	94	158	47,22x3,53	SFS 90°

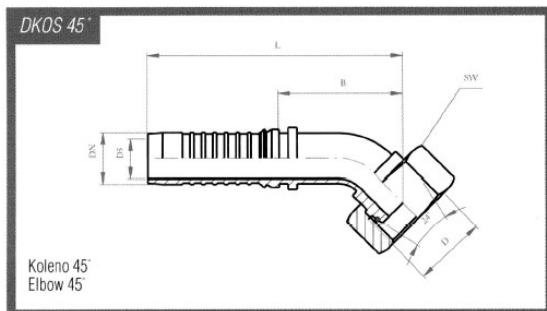
10 Koncovky pro vysokotlaké hadice pro hydrauliku dle EN 856 4 SH Couplings for high pressure hydraulic hoses according to the norm EN 856 4 SH



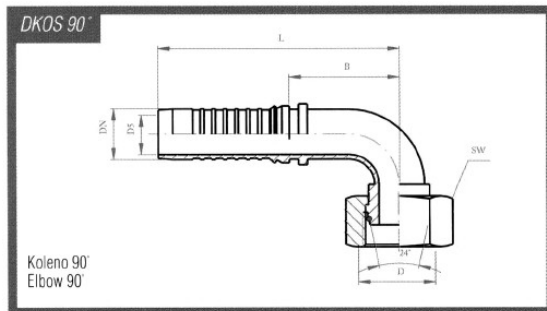
Světlost Hose bore DN	Příruba Flange in	Rozměry mm Dimensions mm		Označení Marking
		D	L	
20	3/4"	40	55	OB4SH20
25	1"	48,5	65	OB4SH25
32	1 1/4"	57	75	OB4SH32
40	1 1/2"	62	75	OB4SH40
50	2"	78	75	OB4SH50



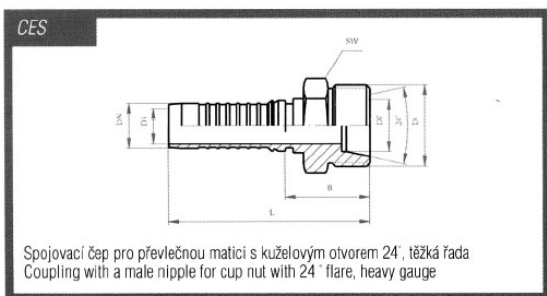
Světlost Hose bore DN	Závit Thread in	Thread D	Rozměry mm Dimensions mm				Ozn. přípoje Connection marking
			SW	D5	B	L	
20	3/4"	M36x2	13	46	40	80	DKOS
25	1"	M42x2	20	50	38	93	DKOS
32	1 1/4"	M52x2	26	60	43	110	DKOS
40	1 1/2"	M52x2	27	60	38	107	DKOS



Světlost Hose bore DN	Závit Thread in	Thread D	Rozměry mm Dimensions mm				Ozn. přípoje Connection marking
			SW	D5	B	L	
20	3/4"	M36x2	13	46	84	125	DKOS 45°
25	1"	M42x2	20	50	80	135	DKOS 45°
32	1 1/4"	M52x2	26	60	128	195	DKOS 45°
40	1 1/2"	M52x2	27	60	126	195	DKOS 45°

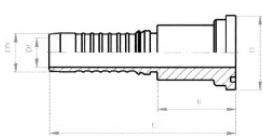


Světlost Hose bore DN	Závit Thread in	Thread D	Rozměry mm Dimensions mm				Ozn. přípoje Connection marking
			SW	D5	B	L	
20	3/4"	M36x2	13	46	60	101	DKOS 90°
25	1"	M42x2	20	50	78	133	DKOS 90°
32	1 1/4"	M52x2	26	60	104	171	DKOS 90°
40	1 1/2"	M52x2	27	60	104	170	DKOS 90°



Světlost Hose bore DN	Závit Thread in	Thread D	Rozměry mm Dimensions mm				Ozn. přípoje Connection marking	
			SW	D7	D5	B	L	
20	3/4"	M36x2	41	25	13	41	80	CES
25	1"	M42x2	46	30	20	44	90	CES
32	1 1/4"	M52x2	55	38	26	50	104	CES

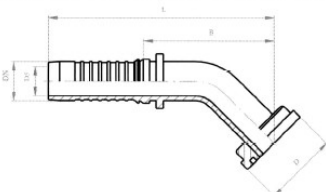
SFL



Koncovka pro přírubový spoj s půlenou přírubou, těsnění na hladké ploše pro 3000 psi
Coupling with a SAE flanged ripple with a split flange with O-ring on the smooth face 3000 psi

Světlost Hose bore DN	Příruba Flange	Rozměry mm Dimensions mm				O-kr. O-ring	Ozn. přípoje Connection marking	
		D	D5	B	L			
20	3/4"	3/4"	38,1	14,8	51	90	24,99x3,53	SFL
25	1"	1"	44,5	20,5	52	98	32,92x3,53	SFL
32	1 1/4"	1 1/4"	50,8	26,5	62	116	37,69x3,53	SFL
40	1 1/2"	1 1/2"	60,3	32	77	142	47,22x3,53	SFL
50	2"	2"	71,4	40	73	138	56,75x3,53	SFL

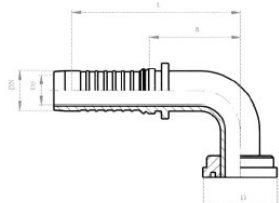
SFL 45°



Koleno 45°
Elbow 45°

Světlost Hose bore DN	Příruba Flange	Rozměry mm Dimensions mm				O-kr. O-ring	Ozn. přípoje Connection marking	
		D	D5	B	L			
20	3/4"	3/4"	38,1	15	64	103	24,99x3,53	SFL 45°
25	1"	1"	44,5	20	73	120	32,92x3,53	SFL 45°
32	1 1/4"	1 1/4"	50,8	25	103	158	37,69x3,53	SFL 45°
40	1 1/2"	1 1/2"	60,3	30	102	171	47,22x3,53	SFL 45°
50	2"	2"	71,4	40	120	185	56,75x3,53	SFL 45°

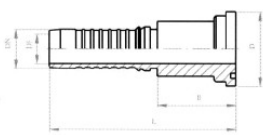
SFL 90°



Koleno 90°
Elbow 90°

Světlost Hose bore DN	Příruba Flange	Rozměry mm Dimensions mm				O-kr. O-ring	Ozn. přípoje Connection marking	
		D	D5	B	L			
20	3/4"	3/4"	38,1	14,8	60	99	24,99x3,53	SFL 90°
25	1"	1"	44,5	20,5	65	111	32,92x3,53	SFL 90°
32	1 1/4"	1 1/4"	50,8	26,5	94	148	37,69x3,53	SFL 90°
40	1 1/2"	1 1/2"	60,3	30	104	170	47,22x3,53	SFL 90°
50	2"	2"	71,4	40	123	188	56,75x3,53	SFL 90°

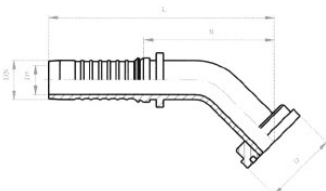
SFS



Koncovka pro přírubový spoj s půlenou přírubou, těsnění na hladké ploše pro 6000 psi
Coupling with a SAE flanged ripple with a split flange with U-ring on the smooth face 6000 psi

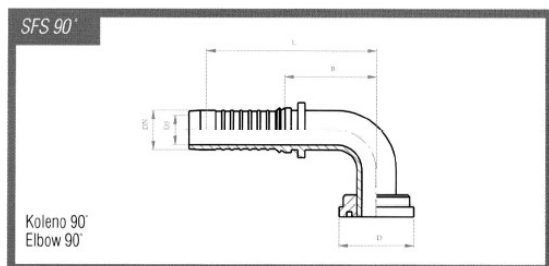
Světlost Hose bore DN	Příruba Flange	Rozměry mm Dimensions mm				O-kr. O-ring	Ozn. přípoje Connection marking	
		D	D5	B	L			
20	3/4"	3/4"	41,3	15	53	92	24,99x3,53	SFS
25	1"	1"	47,6	20	57	103	32,92x3,53	SFS
32	1 1/4"	1 1/4"	54	25	66	120	37,69x3,53	SFS
40	1 1/2"	1 1/2"	63,5	32	66	135	47,22x3,53	SFS
50	2"	2"	79,4	40	93	158	56,75x3,53	SFS

SFS 45°



Koleno 45°
Elbow 45°

Světlost Hose bore DN	Příruba Flange	Rozměry mm Dimensions mm				O-kr. O-ring	Ozn. přípoje Connection marking	
		D	D5	B	L			
20	3/4"	3/4"	41,3	15	66	105	24,99x3,53	SFS 45°
25	1"	1"	47,6	20	75	121	32,92x3,53	SFS 45°
32	1 1/4"	1 1/4"	54	25	102	157	37,69x3,53	SFS 45°
40	1 1/2"	1 1/2"	63,5	30	116	185	47,22x3,53	SFS 45°
50	2"	2"	79,4	40	130	195	56,75x3,53	SFS 45°



Světlost Hose bore DN	Příruba Flange in	Rozměry mm Dimensions mm	O-kr. O-ring		Ozn. přípoje Connection marking		
			D	D5			
20	3/4"	41,3	14,8	60	99	24,99x3,53	SFS 90°
25	1"	47,6	20,5	65	111	32,92x3,53	SFS 90°
32	1 1/4"	54	26,5	94	148	37,69x3,53	SFS 90°
40	1 1/2"	63,5	30	116	185	47,22x3,53	SFS 90°
50	2"	79,4	40	130	195	56,75x3,53	SFS 90°

**Způsob objednávání vysokotlakých hadic:
How to order high-pressure hoses:**

DIN 2 SN - DN 10 - 2 200 - DKOL /DKOL 90° M22x1,5 -

Typ hadicoviny/Hose type: _____

Světlost hadice/Hose inside diameter (DN): _____

Délka hadice/Lenght of the hose: _____

Typ koncovky 1/Coupling type 1: _____

Typ koncovky 2/Coupling type 2: _____

Závit koncovky/Coupling thread: _____

Úhel natočení mezi dvěma úhlovými koncovkami/Angle of turn between two angle couplings: _____

Náš **další sortiment** zahrnuje:

- hydraulické rychlospojky
- hydraulická šroubení
- hydraulické trubky – ohýbané i metráž
- držáky trubek
- kulové kohouty
- manometry
- armovací zařízení

a je obsažen ve speciálních katalozích.

Our **portfolio** includes:

- hydraulic quick release couplings
- hydraulic screw joints
- hydraulic pipes – bending and length
- brackets for pipes
- ball valves
- manometers
- armouring equipments

all demonstrated in special catalogues.

