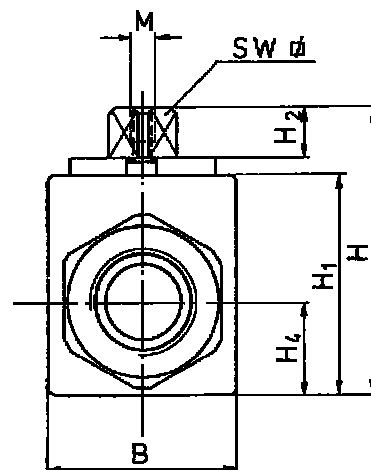
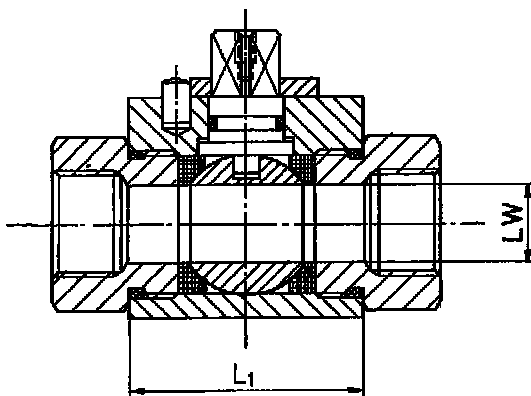


Kulové kohouty

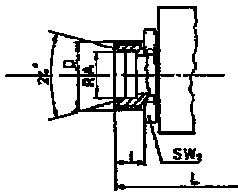
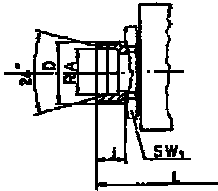
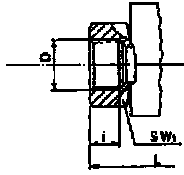
KULOVÉ KOHOUTY BKH



Hlavní rozměry:

DN mm	LW mm	PN bar	L1 mm	B mm	H mm	H1 mm	H2 mm	H4 mm	M mm	SW□ mm
4	5	500	36	26	43,5	32	8	13	M5	9
6	6	500	36	26	43,5	32	8	13	M5	9
8	8	500	36	26	43,5	32	8	13	M5	9
10	10	500	43	32	49	38	8	16	M5	9
13	13	500	48	35	51	40	8	17,5	M5	9
16	15	500	48	38	62	46	12	19	M6	12
20	20	400	62	49	73	57	12	24,5	M6	14
25	24	350	66	60	76	60	12	26,5	M6	14

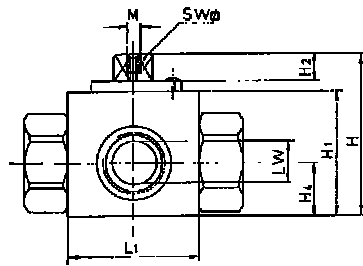
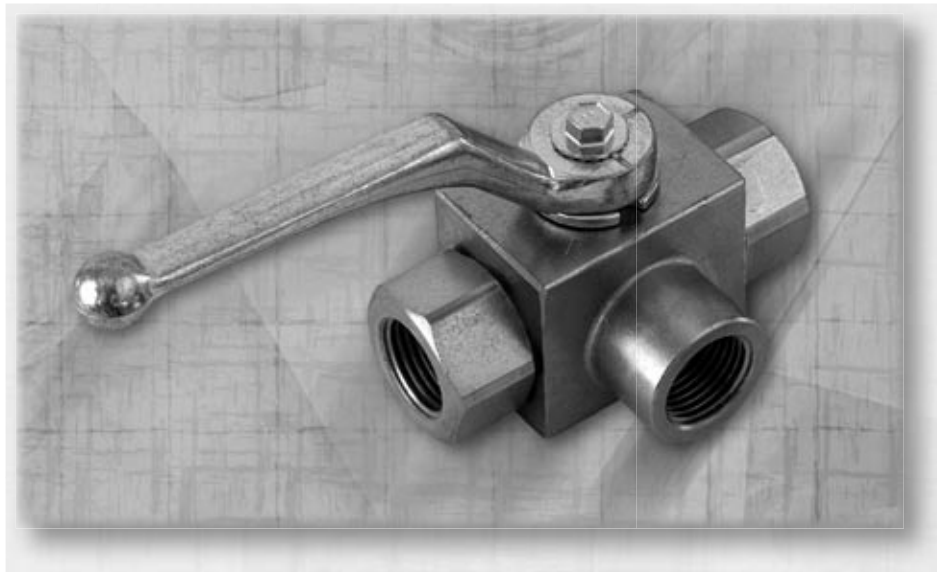
Druh připojení	DN mm	LW mm	D	RA mm	L mm	i mm	SW1 mm	hmotnost kg
Trubkový závit DIN/ISO 228	4	5	G1/8	-	69	9	22	0,35
	6	6	G1/4	-	69	12	22	0,35
	8	8	G3/8	-	69	12	22	0,35
	8	10	G3/8	-	73	12	27	0,5
	13	13	G1/2	-	85	14	30	0,65
	16	15	G5/8	-	84	14	32	0,75
	20	20	G3/4	-	96	17	41	1,5
	25	24	G1	-	113	19	46	2
	32	24	G1 1/4	-	121	20	50	2,1
	40	24	G1 1/2	-	124	24	55	2,2
Hrdlo – lehká řada DIN 2353	4	5	M 12x1,5	6	67	10	22	0,3
	6	6	M 14x1,5	8	67	10	22	0,3
	8	8	M 16x1,5	10	71	11	22	0,3
	8	8	M 18x1,5	12	71	11	22	0,3
	10	10	M 18x1,5	12	75	11	27	0,5
	10	10	M 22x1,5	15	77	12	27	0,5
	13	13	M 22x1,5	15	84	12	30	0,6
	13	13	M 26x1,5	18	84	12	30	0,6
	13	13	M 22x1,5	15	83	12	32	0,75
	16	15	M 26x1,5	18	83	12	32	0,75
	20	20	M 30x2	22	102	14	41	1,5
	25	24	M 36x2	28	108	14	46	2
	32	24	M 45x2	35	114	16	50	2,1
	40	24	M 52x2	42	114	16	55	2,2
Hrdlo – těžká řada DIN 2353	4	5	M 16x1,5	8	73	12	22	0,35
	6	6	M 18x1,5	10	73	12	22	0,35
	8	8	M 20x1,5	12	76	12	22	0,35
	10	10	M 22x1,5	14	84	14	27	0,5
	13	13	M 24x1,5	16	87	14	30	0,6
	13	13	M 30x2	20	91	16	30	0,65
	13	13	M 24x1,5	16	87	14	32	0,75
	16	15	M 30x2	20	91	16	32	0,75
	20	20	M 36x2	25	110	18	41	1,5
	25	24	M 42x2	30	120	20	46	2,1
	32	24	M 52x2	38	125	22	55	2,3



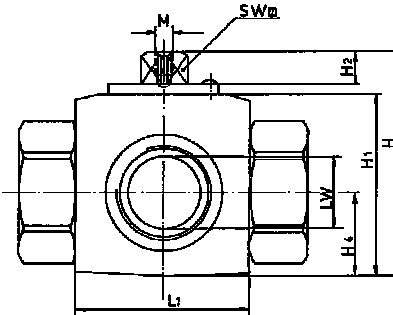
Objednací čísla

materiál tělesa				ocel		ocel		ocel materiál	
koule				ocel – niklováno		ocel – niklováno		ocel – niklováno materiál	
ovládací páky				ocel – zinkováno		ocel – zinkováno		ocel – zinkováno těsnění –	
koule				polyamid		PTFE (do 100 bar)		PTFE (do 100 bar) těsnění –	
ovládací páka				NBR		FKM		EPDM	
druh připojení	DN mm	LW mm	D	RA mm	standartní kapaliny -10°C do +100°C	lehce agresivní kapaliny -10°C do +100°C	horká voda a pára -10°C do +140°C		
trubkový závit	4	5	G 1/8	-	BKH G 1/8 08 1113	BKH G 1/8 08 1145	BKH G 1/8 08 1146		
DIN/ISO 228	6	6	G 1/4	-	BKH G 1/4 08 1113	BKH G 1/4 08 1145	BKH G 1/4 08 1146		
	8	8	G 3/8	-	BKH G 3/8 08 1113	BKH G 3/8 08 1145	BKH G 3/8 08 1146		
	10	10	G 3/8	-	BKH G 3/8 10 1113	BKH G 3/8 10 1145	BKH G 3/8 10 1146		
	13	13	G 1/2	-	BKH G 1/2 13 1113	BKH G 1/2 13 1145	BKH G 1/2 13 1146		
	16	15	G 5/8	-	BKH G 5/8 16 1113	BKH G 5/8 16 1145	BKH G 5/8 16 1146		
	20	20	G 3/4	-	BKH G 3/4 20 1113	BKH G 3/4 20 1145	BKH G 3/4 20 1146		
	25	24	G 1	-	BKH G 1 25 1113	BKH G 1 25 1145	BKH G 1 25 1146		
	32	24	G 1 1/4	-	BKH G 1 1/4 25 1113	BKH G 1 1/4 25 1145	BKH G 1 1/4 25 1146		
	40	24	G 1 1/2	-	BKH G 1 1/2 25 1113	BKH G 1 1/2 25 1145	BKH G 1 1/2 25 1146		
hrdlo – lehká řada	4	5	M 12x1,5	6	BKH 6L 08 1113	BKH 6L 08 1145	BKH 6L 08 1146		
DIN 2353	6	6	M 14x1,5	8	BKH 8L 08 1113	BKH 8L 08 1145	BKH 8L 08 1146		
	8	8	M 16x1,5	10	BKH 10L 08 1113	BKH 10L 08 1145	BKH 10L 08 1146		
	10	8	M 18x1,5	12	BKH 12L 08 1113	BKH 12L 08 1145	BKH 12L 08 1146		
	10	10	M 18x1,5	12	BKH 12L 10 1113	BKH 12L 10 1145	BKH 12L 10 1146		
	13	10	M 22x1,5	15	BKH 15L 10 1113	BKH 15L 10 1145	BKH 15L 10 1146		
	13	13	M 22x1,5	15	BKH 15L 13 1113	BKH 15L 13 1145	BKH 15L 13 1146		
	13	13	M 26x1,5	18	BKH 18L 13 1113	BKH 18L 13 1145	BKH 18L 13 1146		
	13	13	M 22x1,5	15	BKH 15L 16 1113	BKH 15L 16 1145	BKH 15L 16 1146		
	16	15	M 26x1,5	18	BKH 18L 16 1113	BKH 18L 16 1145	BKH 18L 16 1146		
	20	20	M 30x2	22	BKH 22L 20 1113	BKH 22L 20 1145	BKH 22L 20 1146		
	25	24	M 36x2	28	BKH 28L 25 1113	BKH 28L 25 1145	BKH 28L 25 1146		
	32	24	M 45x2	35	BKH 35L 25 1113	BKH 35L 25 1145	BKH 35L 25 1146		
	40	24	M 52x2	42	BKH 42L 25 1113	BKH 42L 25 1145	BKH 42L 25 1146		
hrdlo – těžká řada	4	5	M 16x1,5	8	BKH 8S 08 1113	BKH 8S 08 1145	BKH 8S 08 1146		
DIN 2353	6	6	M 18x1,5	10	BKH 10S 08 1113	BKH 10S 08 1145	BKH 10S 08 1146		
	8	8	M 20x1,5	12	BKH 12S 08 1113	BKH 12S 08 1145	BKH 12S 08 1146		
	10	10	M 22x1,5	14	BKH 14S 10 1113	BKH 14S 10 1145	BKH 14S 10 1146		
	13	13	M 24x1,5	16	BKH 16S 13 1113	BKH 16S 13 1145	BKH 16S 13 1146		
	13	13	M 30x2	20	BKH 20S 13 1113	BKH 20S 13 1145	BKH 20S 13 1146		
	13	13	M 24x1,5	16	BKH 16S 16 1113	BKH 16S 16 1145	BKH 16S 16 1146		
	16	15	M 30x2	20	BKH 20S 16 1113	BKH 20S 16 1145	BKH 20S 16 1146		
	20	20	M 36x2	25	BKH 25S 20 1113	BKH 25S 20 1145	BKH 25S 20 1146		
	25	24	M 42x2	30	BKH 30S 25 1113	BKH 30S 25 1145	BKH 30S 25 1146		
	32	24	M 52x2	38	BKH 38S 25 1113	BKH 38S 25 1145	BKH 38S 25 1146		

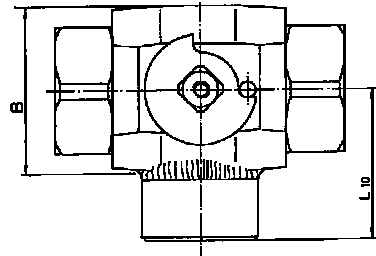
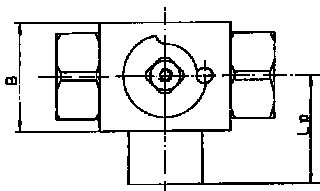
TŘICESTNE KULOVÉ KOHOUBY BKS3 / SK3



do DN 16

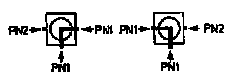


od DN 20

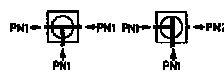


Hlavní rozměry:

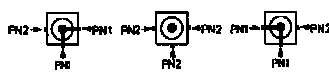
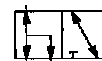
DN mm	PN ₁ bar	PN ₂ bar	L ₁ mm	B mm	H mm	H ₁ mm	H ₂ mm	H ₄ mm	M mm	SW □ mm
4	400	100	36	26	43,5	32	8	13	M5	9
6	400	100	36	26	43,5	32	8	13	M5	9
8	400	100	36	26	43,5	32	8	13	M5	9
10	400	100	43	32	49	38	8	16,5	M5	9
13	350	100	48	35	51	40	8	17,5	M5	9
16	350	100	48	38	62	46	12	19	M6	12
20	350	70	61	49	73	57	12	24,5	M6	14
25	350	70	65	60	76	60	12	26,5	M6	14
32	350	70	80	76	104	84	13,5	38	M8	17
40	350	70	85	83	111	92	13,5	41,5	M8	17
50	350	70	100	100	130	111	13,5	50	M8	19



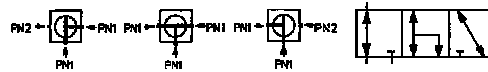
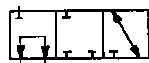
L - vrtání
0°- 90°
označení L



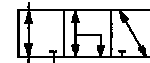
T - vrtání
0°- 90°
označení T



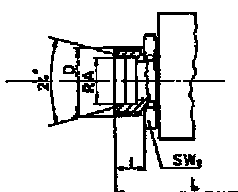
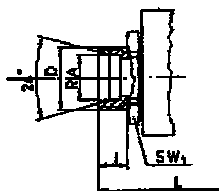
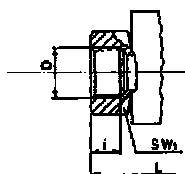
L - vrtání, pozitivní krytí
0°-90°-180°
označení P



T - vrtání
0°-90°-180°
označení T 180°



Druh připojení	DN mm	LW T mm	D	RA mm	L mm	L ₀ mm	i mm	SW ₁ mm	hmotnost kg
Trubkový závit DIN/ISO 228	4	5	G 1/8	-	69	32	9	22	0,4
	6	6	G 1/4	-	69	32	12	22	0,4
	8	7	G 3/8	-	69	37	12	22	0,4
	10	9	G 3/8	-	73	35	12	27	0,55
	13	11,5	G 1/2	-	85	37	14	30	0,7
	16	14	G 1/2	-	84	38	14	32	0,8
	20	18	G 3/4	-	96	47	17	41	1,55
	25	22	G 1	-	113	55	19	46	2,1
	25	22	G 1 1/4	-	121	55	20	50	2,2
	32	30	G 1 1/4	-	110	70	20	60	3,4
	40	35	G 1 1/2	-	120	72	24	70	4,2
	50	44	G 2	-	140	85	28	85	6,1
Hrdlo – lehká řada DIN 2353	4	5	M 12x1,5	6	67	32	10	22	0,35
	6	6	M 14x1,5	8	67	32	10	22	0,35
	8	7	M 16x1,5	10	71	32	11	22	0,35
	8	7	M 18x1,5	12	71	32	11	22	0,35
	10	9	M 18x1,5	12	75	35	11	27	0,55
	10	9	M 22x1,5	15	77	40	12	27	0,55
	13	11,5	M 22x1,5	15	84	42	12	30	0,65
	13	11,5	M 26x1,5	18	84	42	12	30	0,65
	16	14	M 26x1,5	18	83	43	12	32	0,8
	20	18	M 30x2	22	102	47	14	41	1,6
	20	18	M 36x2	28	102	47	14	41	1,7
	25	22	M 36x2	28	108	55	14	46	2,1
	32	22	M 45x2	35	114	55	16	50	2,2
	32	30	M 45x2	35	128	69	16	60	3,2
	32	30	M 52x2	42	128	68	16	60	3,2
40	35	M 52x2	42	133	72	16	70	4	
Hrdlo – těžká řada DIN 2353	4	5	M 16x1,5	8	73	32	12	22	0,4
	6	6	M 18x1,5	10	73	32	12	22	0,4
	8	7	M 20x1,5	12	76	32	12	22	0,4
	10	9	M 22x1,5	14	84	35	14	27	0,55
	13	11,5	M 24x1,5	16	87	42	14	30	0,65
	13	11,5	M 30x2	20	91	42	16	30	1,7
	16	14	M 30x2	20	91	43	16	32	0,8
	20	18	M 36x2	25	110	47	18	41	1,6
	25	22	M 42x2	30	120	55	20	46	2,1
	32	30	M 52x2	38	140	74	22	60	3,2



Objednací čísla

materiál tělesa				ocel		ocel		ocel materiál		
koule				ocel – niklováno		ocel – niklováno		ocel – niklováno materiál		
ovládací páky				ocel – zinkováno		ocel – zinkováno		ocel – zinkováno těsnění –		
koule				POM		PTFE (do 100 bar)		PTFE (do 100 bar) těsnění –		
ovládací páka				NBR		FKM		EPDM		
druh připojení	DN mm	LW mm	D	RA mm	standartní kapaliny -10°C do +100°C	lehce agresivní kapaliny -10°C do +100°C	horká voda a pára -10°C do +140°C			
trubkový závit	4	5	G 1/8	-	BK3 G 1/8 08 1123	BK3 G 1/8 08 1145	BK3 G 1/8 08 1146			
DIN/ISO 228	6	6	G 1/4	-	BK3 G 1/4 08 1123	BK3 G 1/4 08 1145	BK3 G 1/4 08 1146			
	10	9	G 3/8	-	BK3 G 3/8 10 1123	BK3 G 3/8 10 1145	BK3 G 3/8 10 1146			
	13	11,5	G 1/2	-	BK3 G 1/2 13 1123	BK3 G 1/2 13 1145	BK3 G 1/2 13 1146			
	20	18	G 3/4	-	SK3 G 3/4 20 2123	SK3 G 3/4 20 2145	SK3 G 3/4 20 2146			
	25	22	G 1	-	SK3 G 1 25 2123	SK3 G 1 25 2145	SK3 G 1 25 2146			
	32	22	G 1 1/4	-	SK3 G 1 1/4 25 2123	SK3 G 1 1/4 25 2145	SK3 G 1 1/4 25 2146			
	40	22	G 1 1/2	-	SK3 G 1 1/2 25 2123	SK3 G 1 1/2 25 2145	SK3 G 1 1/2 25 2146			
	32	30	G 1 1/4	-	SK3 G 1 1/4 32 2123	SK3 G 1 1/4 32 2145	SK3 G 1 1/4 32 2146			
	40	35	G 1 1/2	-	SK3 G 1 1/2 40 2123	SK3 G 1 1/2 40 2145	SK3 G 1 1/2 40 2146			
	50	44	G 2	-	SK3 G 2 50 2123	SK3 G 2 50 2145	SK3 G 2 50 2146			
	hrdlo – lehká řada DIN 2353	4	5	M 12x1,5	6	BK3 6L 08 1123	BK3 6L 08 1145	BK3 6L 08 1146		
		6	6	M 14x1,5	8	BK3 8L 08 1123	BK3 8L 08 1145	BK3 8L 08 1146		
		8	7	M 16x1,5	10	BK3 10L 08 1123	BK3 10L 08 1145	BK3 10L 08 1146		
		8	7	M 18x1,5	12	BK3 12L 08 1123	BK3 12L 08 1145	BK3 12L 08 1146		
10		9	M 18x1,5	12	BK3 12L 10 1123	BK3 12L 10 1145	BK3 12L 10 1146			
10		9	M 22x1,5	15	BK3 15L 10 1123	BK3 15L 10 1145	BK3 15L 10 1146			
13		11,5	M 22x1,5	15	BK3 15L 13 1123	BK3 15L 13 1145	BK3 15L 13 1146			
13		11,5	M 26x1,5	18	BK3 18L 13 1123	BK3 18L 13 1145	BK3 18L 13 1146			
16		14	M 26x1,5	18	BK3 18L 16 1123	BK3 18L 16 1145	BK3 18L 16 1146			
20		18	M 30x2	22	SK3 22L 20 2123	SK3 22L 20 2145	SK3 22L 20 2146			
25		18	M 36x2	28	SK3 28L 25 2123	SK3 28L 25 2145	SK3 28L 25 2146			
25		22	M 45x2	35	SK3 35L 25 2123	SK3 35L 25 2145	SK3 35L 25 2146			
25		22	M 52x2	42	SK3 42L 25 2123	SK3 42L 25 2145	SK3 42L 25 2146			
32		30	M 45x2	35	SK3 35L 32 2123	SK3 35L 32 2145	SK3 35L 32 2146			
40	35	M 52x2	42	SK3 42L 40 2123	SK3 42L 40 2145	SK3 42L 40 2146				
hrdlo – těžká řada DIN 2353	4	5	M 16x1,5	8	BK3 8S 08 1123	BK3 8S 08 1145	BK3 8S 08 1146			
	6	6	M 18x1,5	10	BK3 10S 08 1123	BK3 10S 08 1145	BK3 10S 08 1146			
	8	7	M 20x1,5	12	BK3 12S 08 1123	BK3 12S 08 1145	BK3 12S 08 1146			
	10	9	M 22x1,5	14	BK3 14S 10 1123	BK3 14S 10 1145	BK3 14S 10 1146			
	13	11,5	M 24x1,5	16	BK3 16S 13 1123	BK3 16S 13 1145	BK3 16S 13 1146			
	13	11,5	M 30x2	20	BK3 20S 13 1123	BK3 20S 13 1145	BK3 20S 13 1146			
	16	14	M 30x2	20	BK3 20S 16 1123	BK3 20S 16 1145	BK3 20S 16 1146			
	20	18	M 36x2	25	SK3 25S 20 2123	SK3 25S 20 2145	SK3 25S 20 2146			
	25	22	M 42x2	30	SK3 30S 25 2123	SK3 30S 25 2145	SK3 30S 25 2146			
	25	22	M 52x2	38	SK3 38S 25 2123	SK3 38S 25 2145	SK3 38S 25 2146			
32	30	M 52x2	38	SK3 38S 32 2123	SK3 38S 32 2145	SK3 38S 32 2146				

Firma CHARVÁT - průmyslová hydraulika je zprivatizovaný státní podnik Technometra, po dlouhá léta největší český výrobce vysokotlakých průmyslových hadic. Jako producent s významnou tradicí disponujeme velmi stabilním a kvalifikovaným týmem pracovníků s mimořádnými zkušenostmi. Vlastnictví firmy koncentrované do rukou jediného českého subjektu je zárukou stability a kontinuálního vývoje.

The company CHARVÁT- industrial hydraulics is the privatized state enterprise Technometra, for many years the biggest Czech manufacturer of high-pressure industrial hoses. As the producer with a significant tradition it disposes of a very stable and qualified team of workers and extraordinary experience. Ownership of the company concentrated in hands of one Czech subject gives the guarantee of stability and continual development.

Náš další sortiment zahrnuje:

- hydraulické hadice s koncovkami
- hydraulická šroubení
- hydraulické rychlospojky
- hydraulické trubky – ohýbané i metráž
- držáky trubek
- kulové kohouty
- manometry
- armovací zařízení

a je obsažen ve speciálních katalozích.

Our portfolio includes:

- hydraulic hoses with couplings
- hydraulic screw joints
- hydraulic quick release couplings
- hydraulic pipes – bending and length
- brackets for pipes
- ball valves
- manometers
- armouring equipments

all demonstrated in special catalogues.

JIRÍ CHARVÁT

285 21 Zbraslavice 394, Czech Republic
Tel.: 00420 327 591 112, 780 • Fax: 00420 327 591 429
E-mail: charvat@charvat-chs.cz • www.charvat-chs.cz

CHARVAT SLOVAKIA, s. r. o.

913 21 Trenčianska Turná č. 1034, Slovakia
Tel.: 00421 32 6585184-5, Fax: 00421 32 6585843
E-mail: charvat@charvat-slovakia.sk

CHARVÁT d. o. o.

Braće Radića 29, 43 290 Grubišno Polje, Croatia
Tel./Fax: 00385 43 485 143
E-mail: charvat@mail.inet.hr

provozovna

JIRÍ CHARVÁT

Formanská 139, 149 00 Praha 4 - Újezd, Czech Republic
Tel./Fax: 00420 272 690 085

provozovna

JIRÍ CHARVÁT

Ruská 41, 706 02 Ostrava-Vítkovice, Czech Republic
Tel./Fax: 00420 595 953 253

provozovna

CHARVÁT SLOVAKIA, s. r. o.

Račianska 71, 832 59 Bratislava, Slovakia
Tel./Fax: 00421 2 492 463 43